

## SFL Ring, Electrical socket Schuko (1x), USB A 2A, Kabel 2 m, Mattschwarz



### Parameter

Farbe	Schwarz
Marke	SFL
Socketyp	Französisch Type E
230 V Ausgänge	1
Andere Ausgänge	USB A
Katalog Seite	13.66
Hersteller Produktbezeichnung	RINGU-SCH-B
Menge im Karton	20

### Produktbeschreibung

Steckdose mit Ladegerät USB A (2x). Netzkabel 2 m mit freien Enden

### Weitere Bilder



### Ähnliche Artikel

**Bachmann Pix Einbausteckdose Schuko (1x), Ring weiß+schwarz, GST 0,2 m**  
F004924



## Anleitung

# IROSAN



**Installation instructions - Please keep safe**  
**Conserver les instructions de montage s'il vous plait**  
**Montageanleitung - Bitte aufbewahren**  
**Si prega di conservare le istruzioni di montaggio**  
**Por favor conserve las instrucciones para el montaje**



RINGU IROSAN\_manual\_220207

To safely make an electrical connection (article 2 D.B.T.) : **Be sure to turn off the power of the housing.**

Pour effectuer un raccordement électrique en toute sécurité . **Veillez à couper l'alimentation générale de l'habitation.**

Alle Montagearbeiten im spannunglosen Zustand durchführen. **Es sind die jeweiligen gültigen VDE Richtlinien zu beachten.**

Per effettuare la connessione elettrica dell'apparecchio in modo sicuro, **assicurarsi di spegnere l'alimentazione principale.**

Para hacer una conexión eléctrica segura, **asegurese de apagar la alimentación principal.**



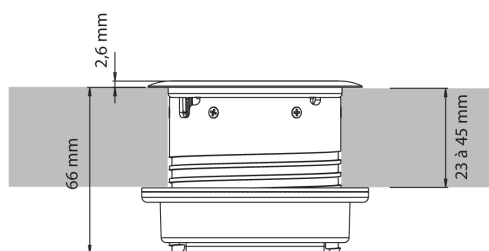
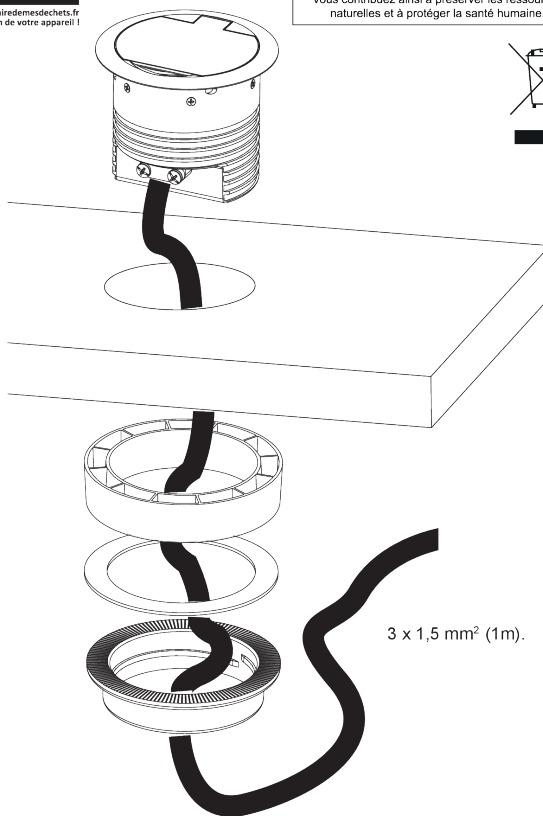
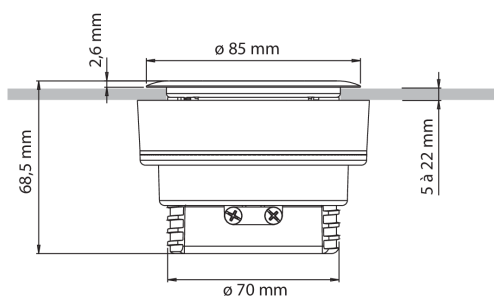
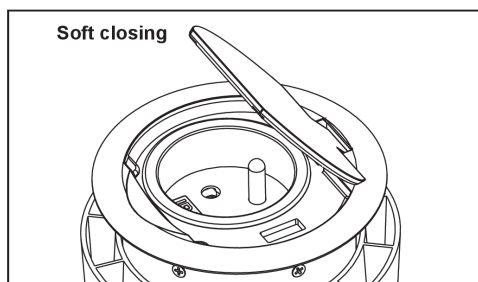
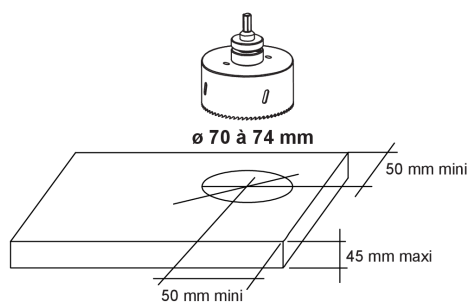
**Réglementation DEEE (déchets des équipements électriques et électroniques)**  
 Un produit marqué du logo poubelle barrée doit être déposé dans un point de collecte.  
 Il ne doit pas être jeté avec les ordures ménagères.  
 Vous contribuez ainsi à préserver les ressources naturelles et à protéger la santé humaine.

**RINGU-FB**

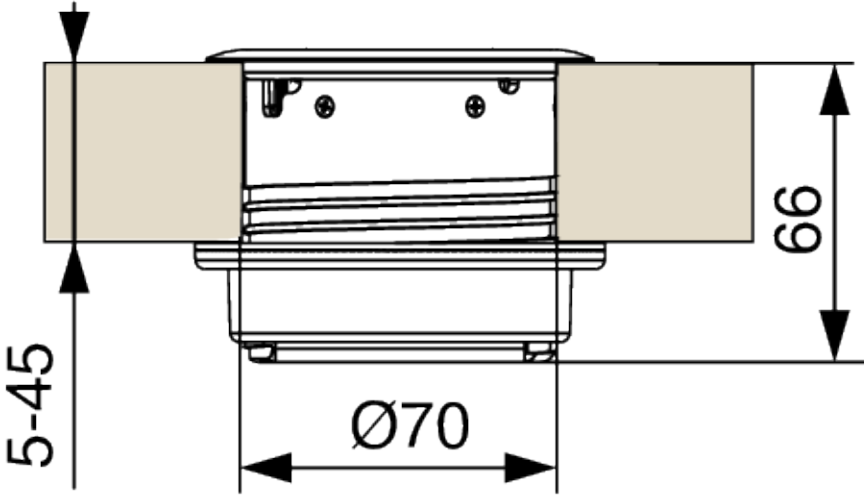
16 A - 230 V  
(USB 5V - 1A)

**RINGU-SCH**

16 A - 230 V  
(USB 5V - 1A)



2D-Zeichnung



## Konformitätserklärung

### UE DECLARATION OF CONFORMITY



SFL (Société de Fabrication de Luminaires)  
Technoparc EPSILON  
65 rue Isaac Newton  
83700 Saint Raphaël

declare that **RINGU-SCH-B** (ref : RINGU-SCH) built-in 1 socket class I IP20 230V 50Hz  
16A, 3600W max and 2 USB socket 5V – 1A max

comply with the provisions of the European Communities Council Directives including  
the latest amendments and last harmonized standards:

- 1) **Electrical safety :**  
Directive 2014/35/UE of February 26th 2014  
IEC 60884-1 : 2002 + A1 : 2006 + A2 : 2013  
DIN VDE 0620-1 : 2016
- 2) **Electromagnetic compatibility :**  
Directive 2014/30/UE of February 26th 2014  
EN 61000-3-2 : 2014  
EN 61000-3-3 : 2013
- 3) **RoHS :**  
Directive 2011/65/UE of October 4th 2011  
EN 62321 : 2009  
EN 50581 : 2013
- 4) **Electrical and Electronic Equipment wastes :**  
Directive 2012/19/UE of July 4th 2012
- 5) **Eco conception :**  
Directive 2009/125/UE of October 21st 2009
- 6) **Environmental display:**  
Regulation 1369/2017/UE of July 4th 2017  
Regulation 2019/2015/UE of March 11th 2019

Made at Saint Raphaël on: 2023, 06, 15

Stéphane VERON  
CEO

P.O.

DE031 - 13/12/2012 - R : 3

## WEEE Policy Document



### WEEE Registration

Hranipex Ltd complies with WEEE (Waste electricals and electronic equipment) regulations 2006.

We are registered directly under this scheme (Registration number: WEE/AX4945YF).

All Items subject to these regulations are appropriately marked.

We are constantly reviewing our WEEE obligations to ensure we comply with regulations.

Hranipex Ltd  
Unit 2, Radial Park  
Solihull Parkway  
Birmingham Business Park  
Birmingham, B37 7YN  
United Kingdom

T +44 121 767 91 80  
E uk-hranipex@hranipex.com  
W www.hranipex.co.uk  
CN: 07754143, VAT: 120037966  
EORI: GB120037966000/

Citi Bank, Sort code: 18-50-08  
Swift/BIC: CITIGB2L  
GBP Acc. no.: 17882769  
IBAN: GB58CIT118500817882769

Citi Bank, Bank code: 2600  
Swift/BIC: CITICZPX  
EUR Acc. no.: 2530440301  
IBAN: CZ562600000002530440301