

RiexTrack Set mit 2 Erhöhungen gelocht, 400 mm, Weiß



Parameter

Marke	Riex
Farbe	Weiß
Länge	400
Katalog Seite	1.10
Model	RiexTrack

Produktbeschreibung

Verlängerte Seitenwand mit Perforationen für RiexTrack-Schubladen. Zwischen diesen hochgezogenen Seitenwänden können Innenteiler eingesetzt werden, deren Position zwischen den Perforationen verändert werden kann.

Komponenten

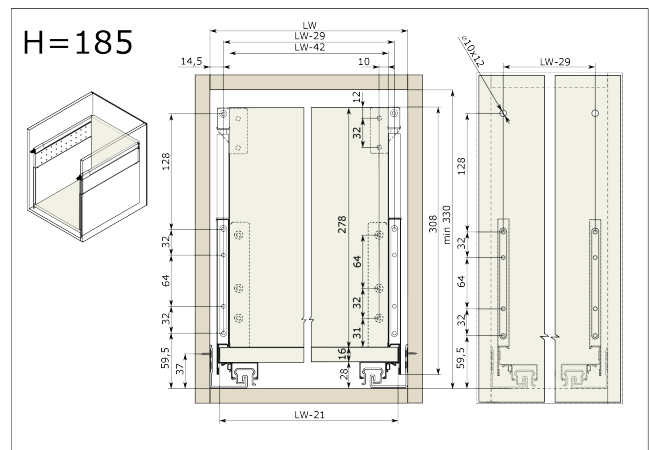
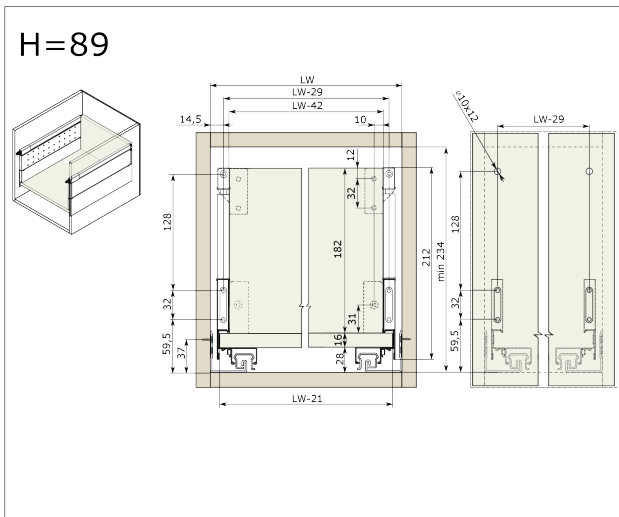
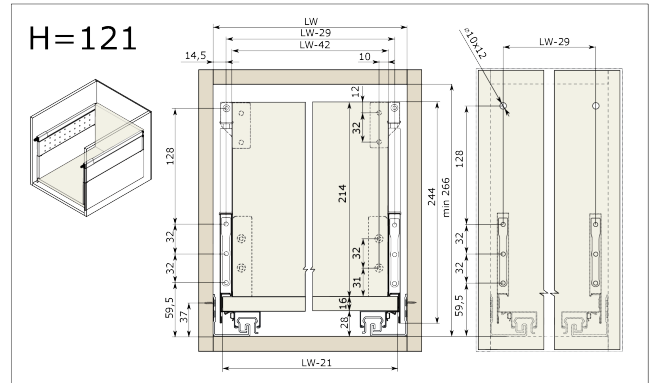
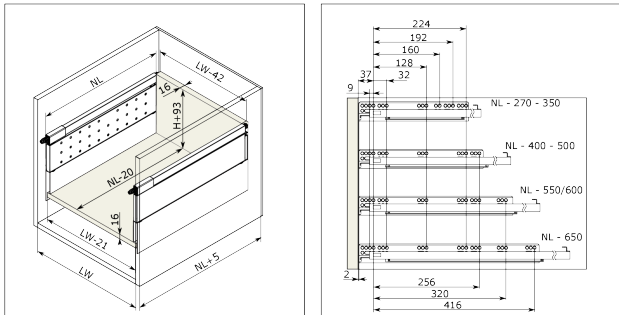
RiexTrack Set mit 2 Vierkant Relings, 400 mm, Weiß

F000659

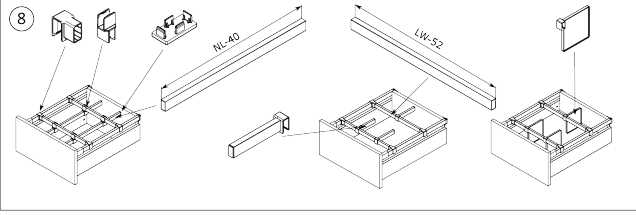
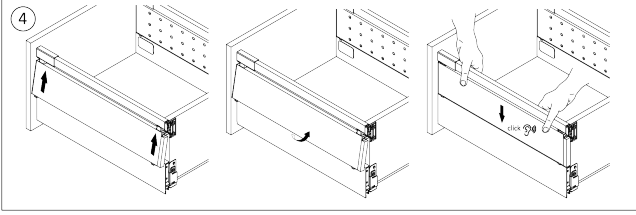
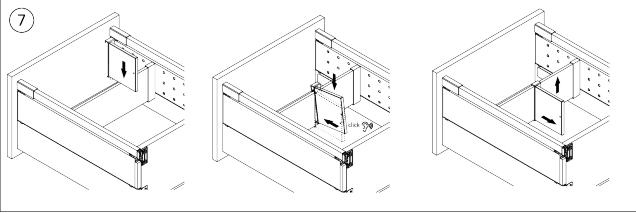
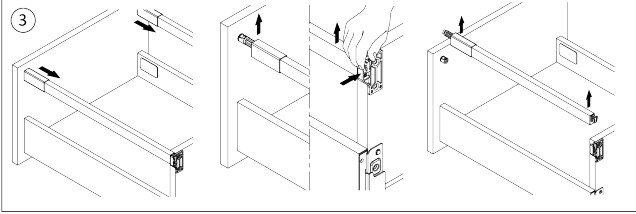
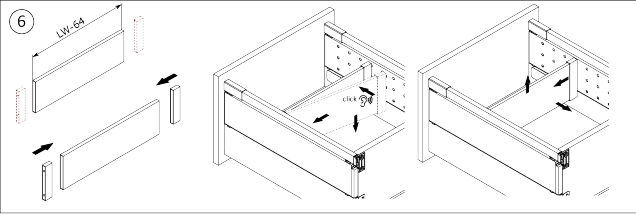
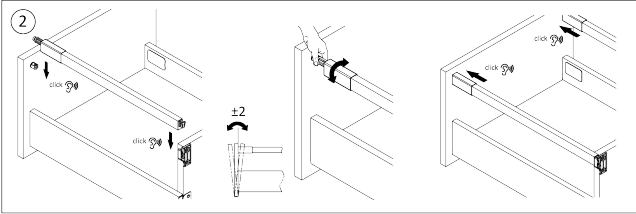
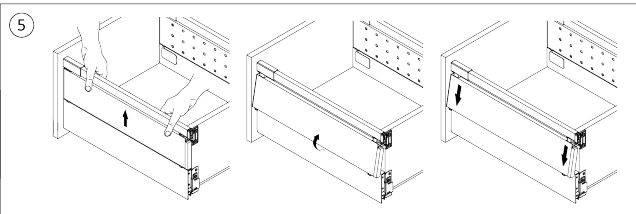
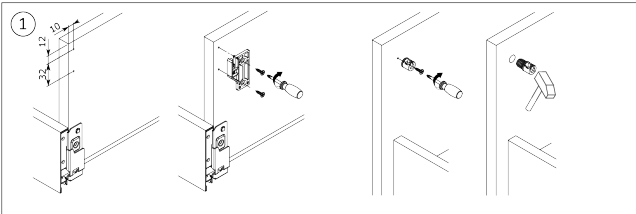


Anleitung

R|E|x

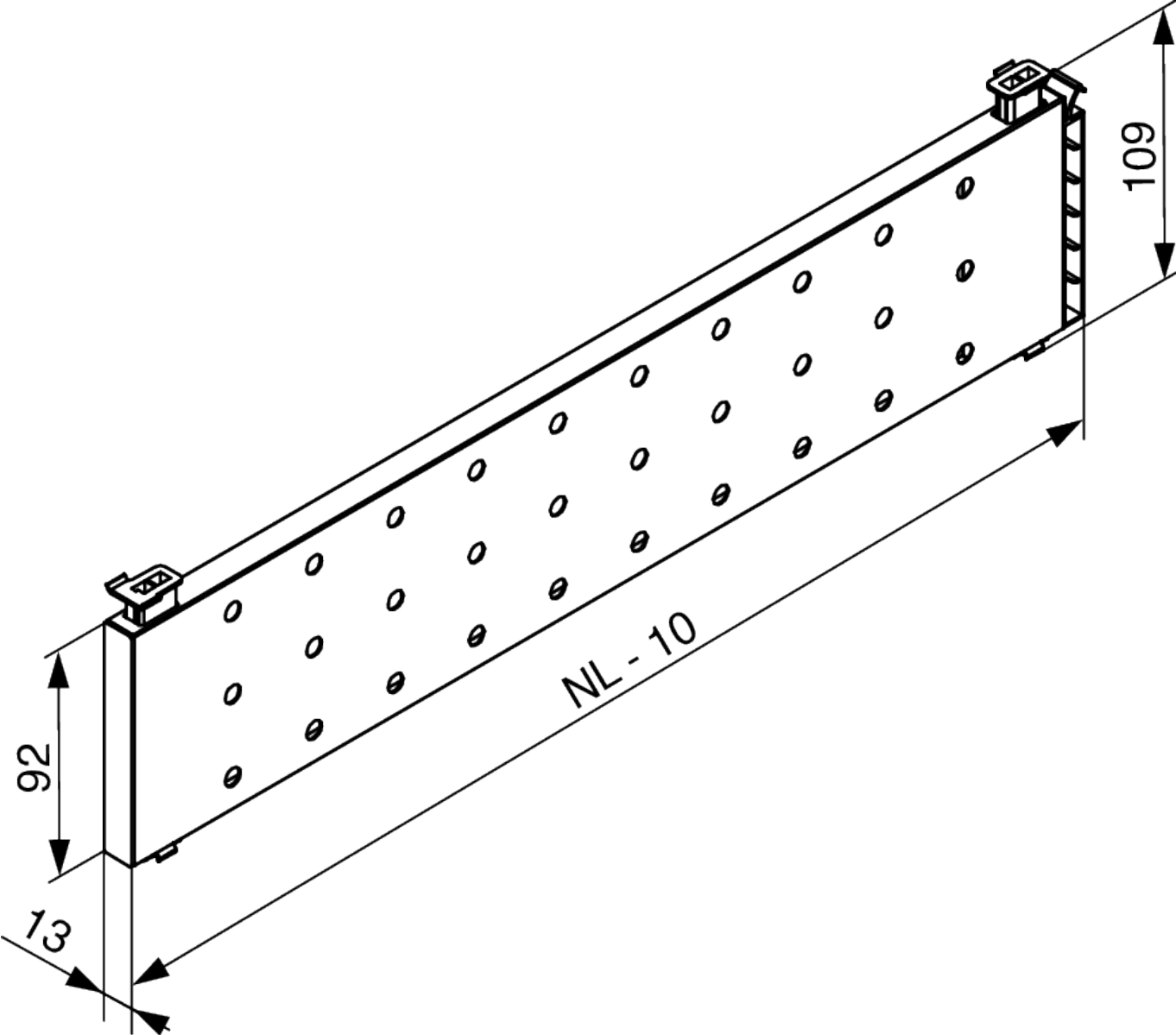


rev02

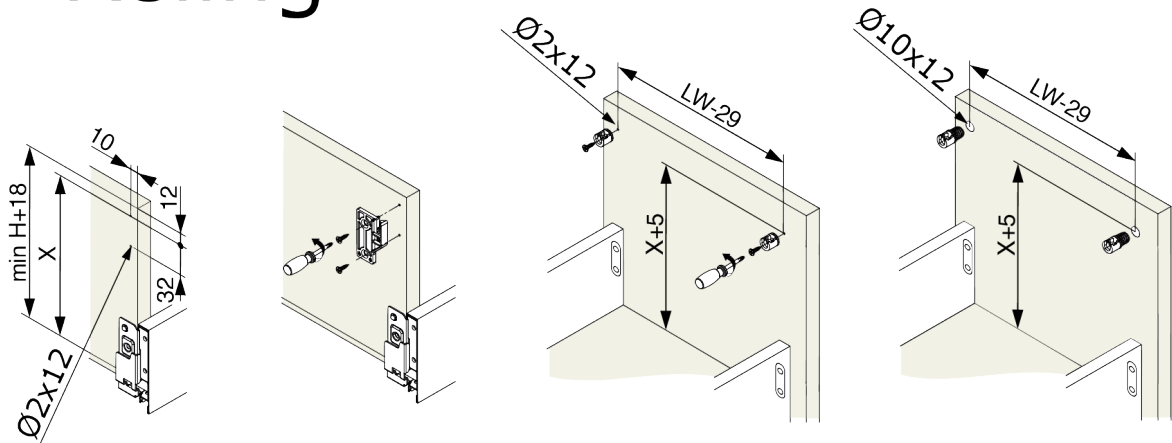


rev02

2D-Zeichnung



Reling



Zvýšená bočnice

