

## RiexTrack Set mit 2 Erhöhungen gelocht, 350 mm, Weiß



### Parameter

Marke	Riex
Farbe	Weiß
Länge	350
Katalog Seite	1.10
Model	RiexTrack

### Produktbeschreibung

Verlängerte Seitenwand mit Perforationen für RiexTrack-Schubladen. Zwischen diesen hochgezogenen Seitenwänden können Innenteiler eingesetzt werden, deren Position zwischen den Perforationen verändert werden kann.

### Komponenten

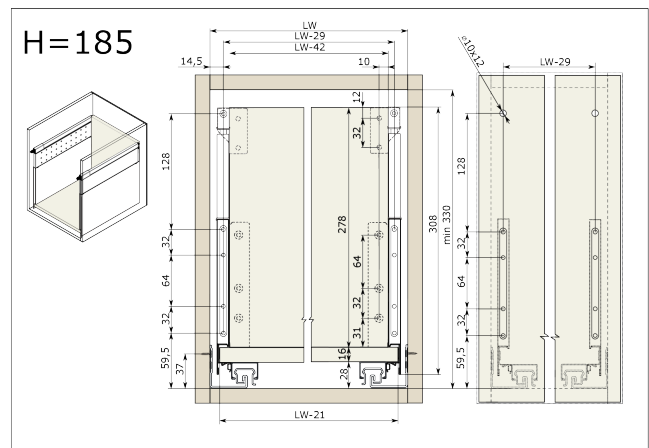
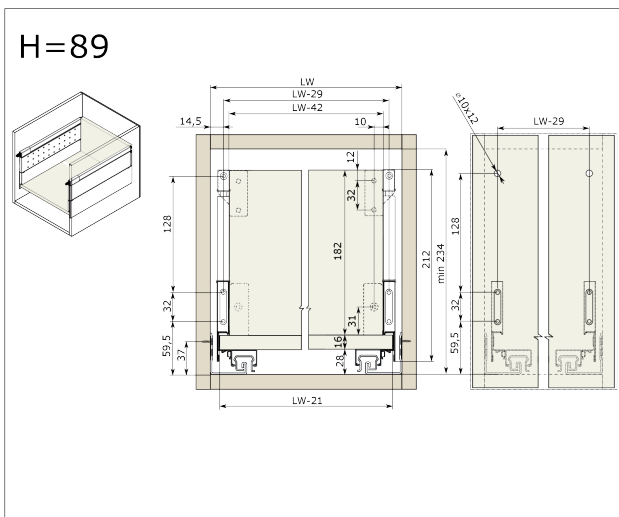
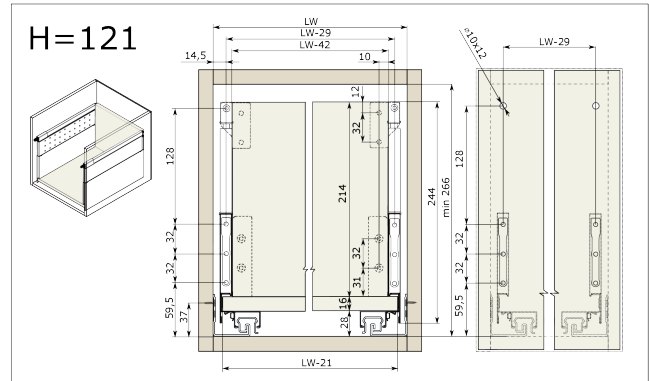
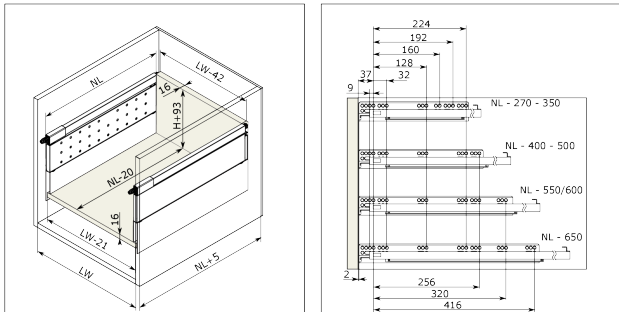
#### RiexTrack Set mit 2 Vierkant Relings, 350 mm, Weiß

F000658

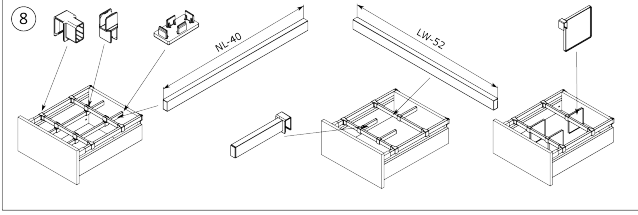
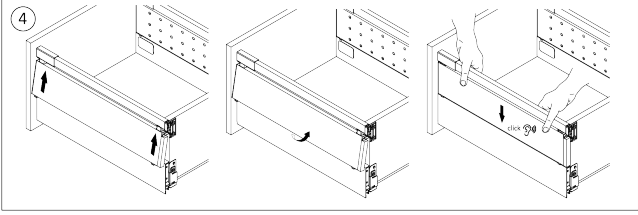
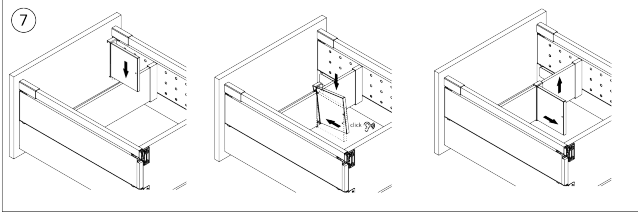
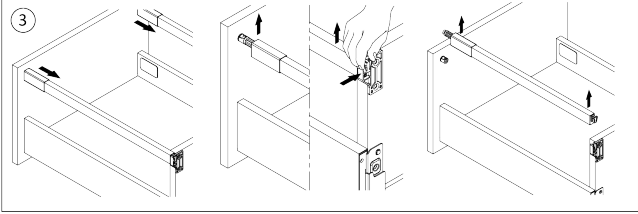
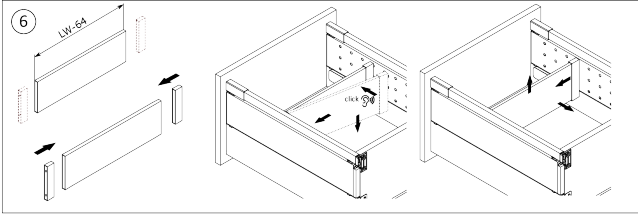
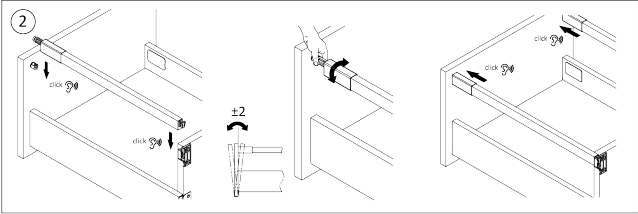
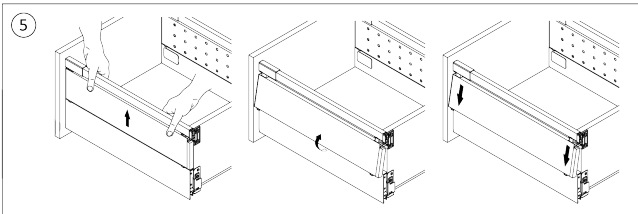
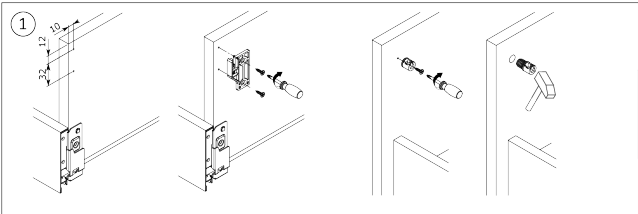


## Anleitung

### R|E|x

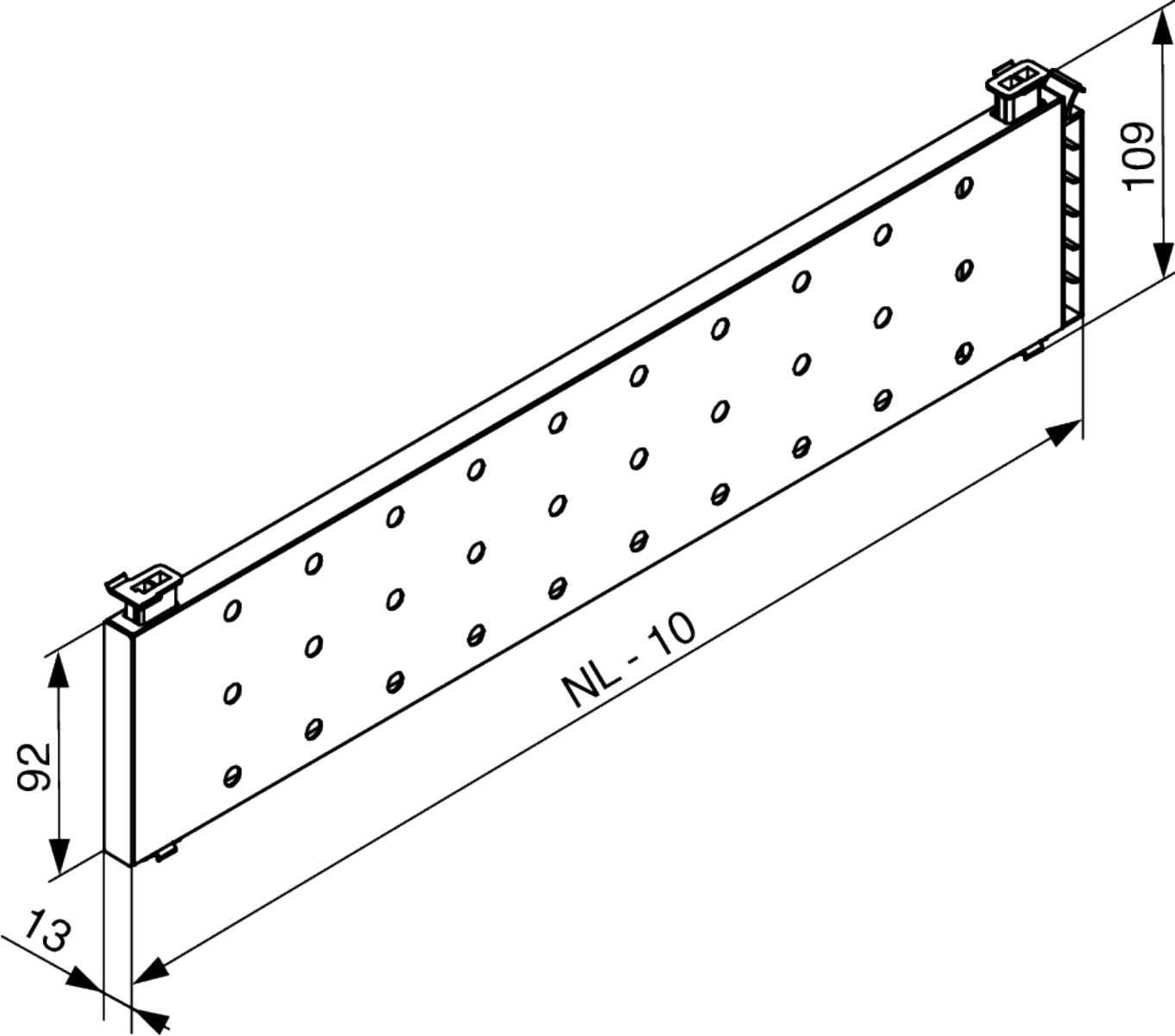


rev02

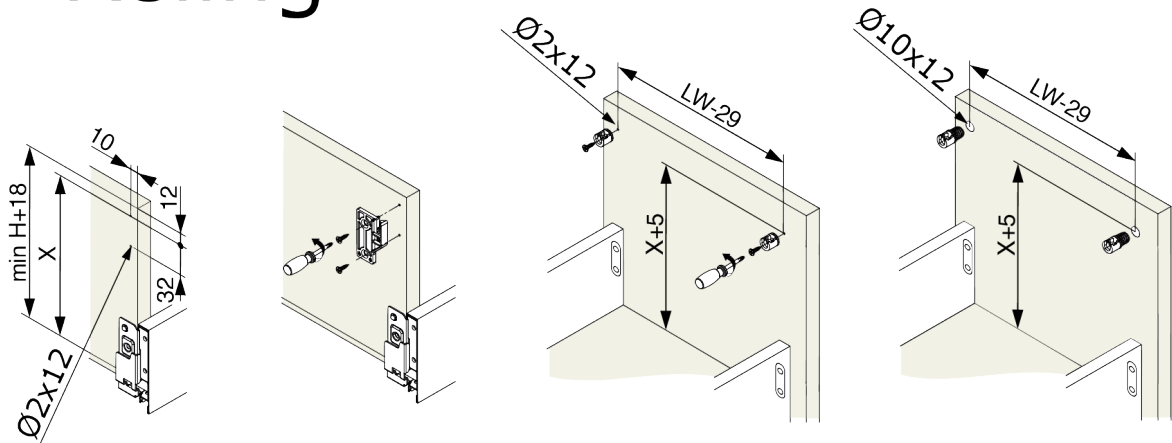


rev02

2D-Zeichnung



## Reling



## Zvýšená bočnice

