

RiexTrack Set mit 2 Erhöhungen gelocht, 350 mm, Dunkelgrau



Parameter

| | |
|---------------|------------|
| Marke | Riex |
| Farbe | Dunkelgrau |
| Länge | 350 mm |
| Katalog Seite | 1.10 |
| Model | RiexTrack |

Produktbeschreibung

Verlängerte Seitenwand mit Perforationen für RiexTrack-Schubladen. Zwischen diesen hochgezogenen Seitenwänden können Innenteiler eingesetzt werden, deren Position zwischen den Perforationen verändert werden kann.

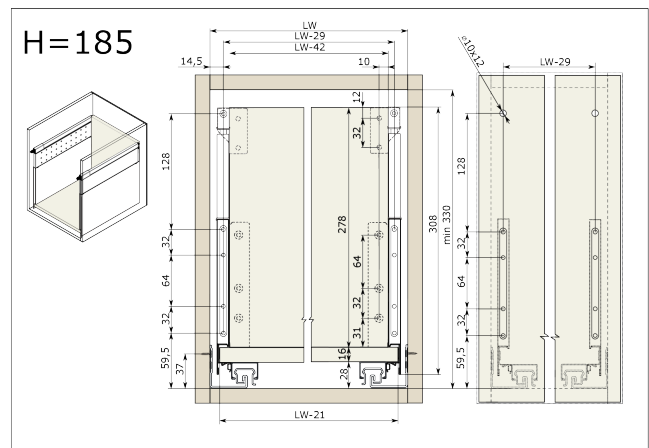
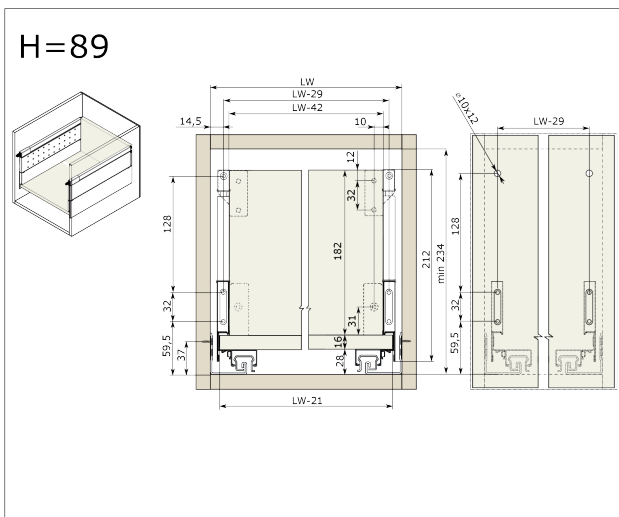
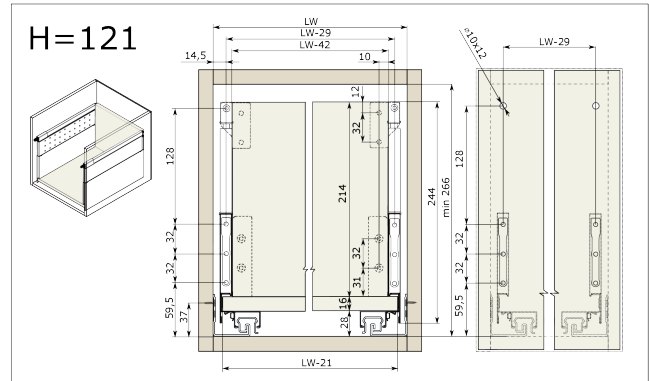
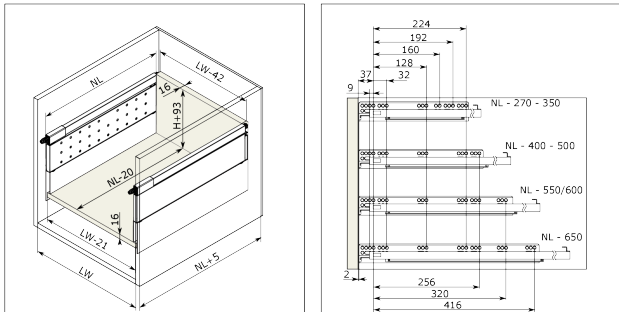
Komponenten

RiexTrack Set mit 2 Vierkant Relings, 350 mm, Dunkelgrau
F000649

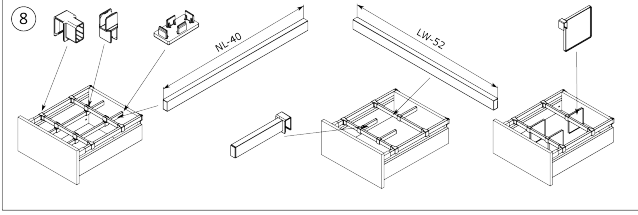
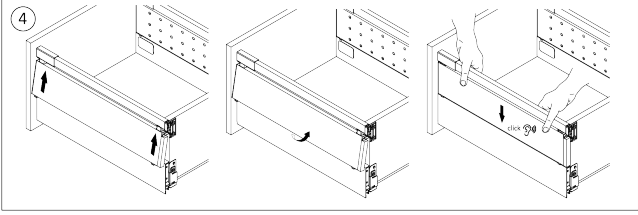
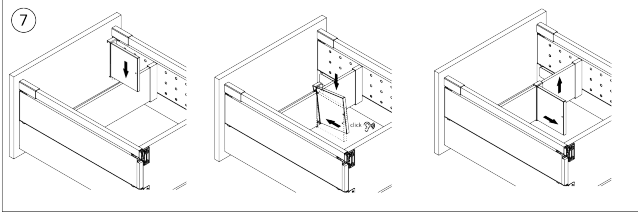
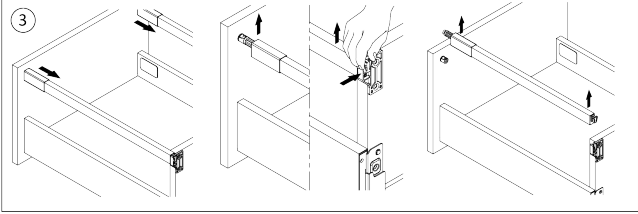
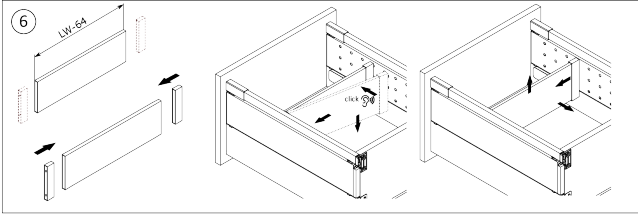
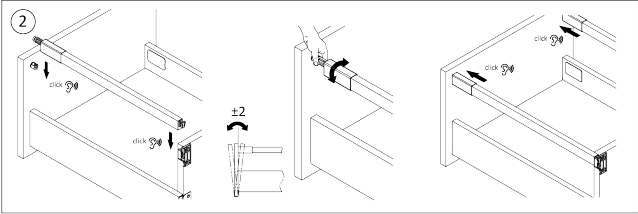
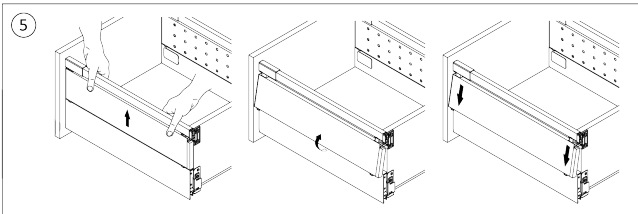
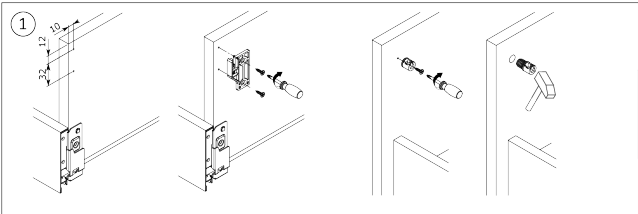


Anleitung

R|E|x

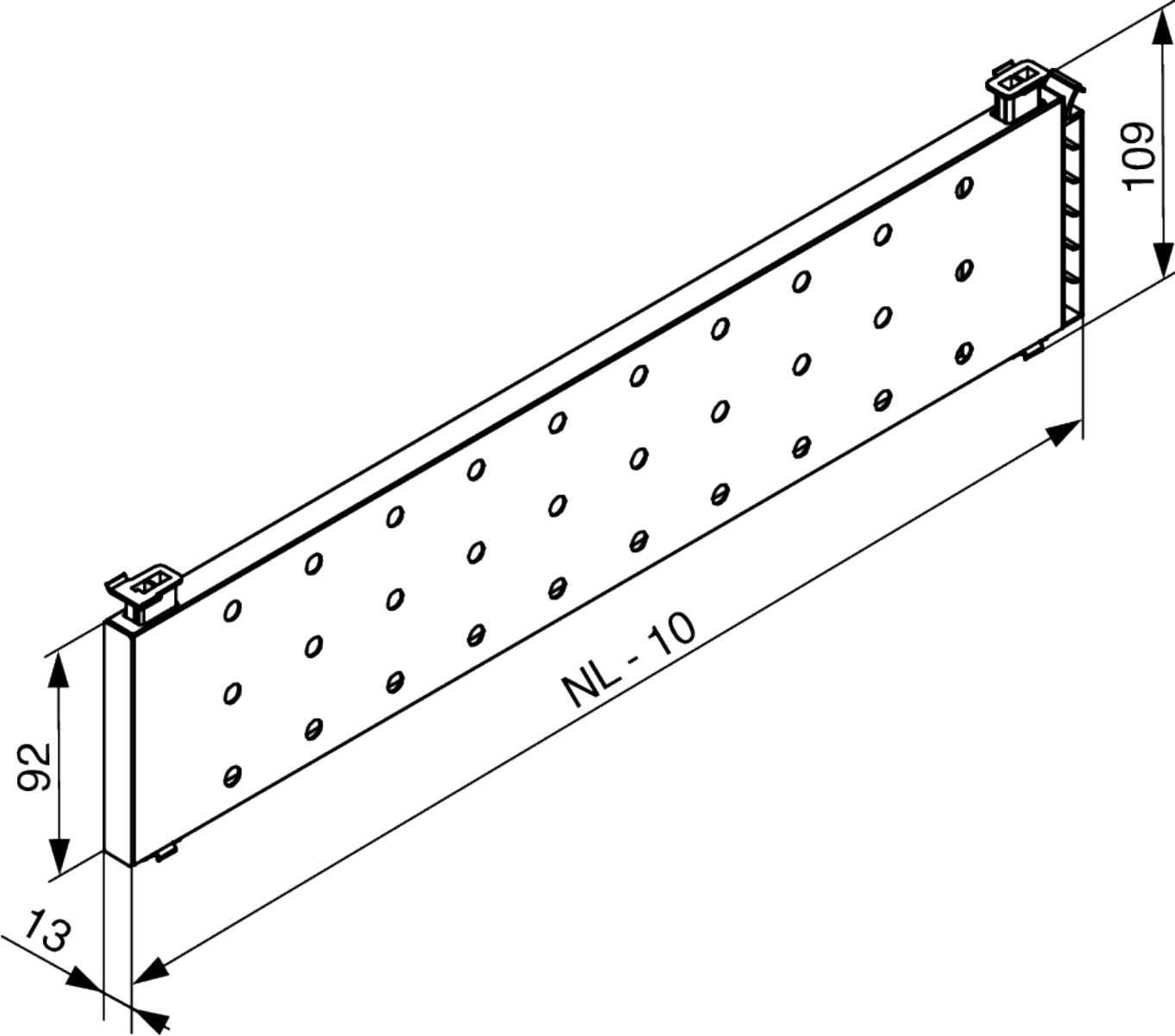


rev02

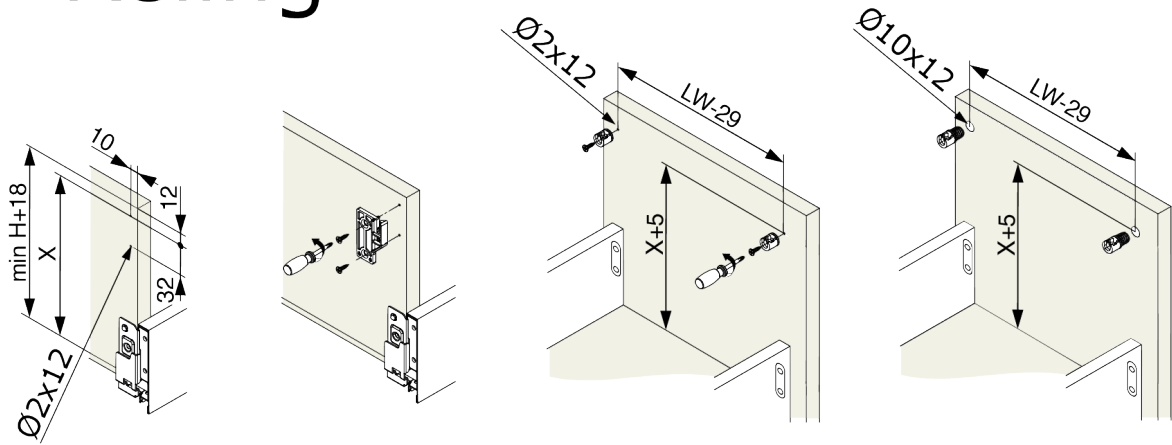


rev02

2D-Zeichnung



Reling



Zvýšená bočnice

