

## RiexTrack Set mit 2 Erhöhungen gelocht, 300 mm, Weiß



### Parameter

|               |           |
|---------------|-----------|
| Marke         | Riex      |
| Farbe         | Weiß      |
| Länge         | 300       |
| Katalog Seite | 1.10      |
| Model         | RiexTrack |

### Produktbeschreibung

Verlängerte Seitenwand mit Perforationen für RiexTrack-Schubladen. Zwischen diesen hochgezogenen Seitenwänden können Innenteiler eingesetzt werden, deren Position zwischen den Perforationen verändert werden kann.

### Komponenten

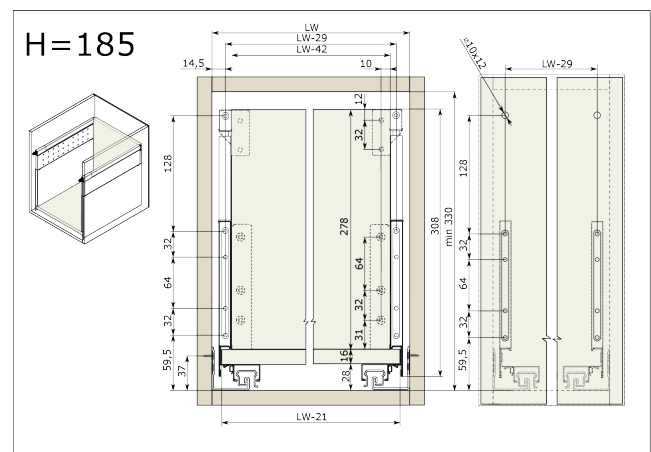
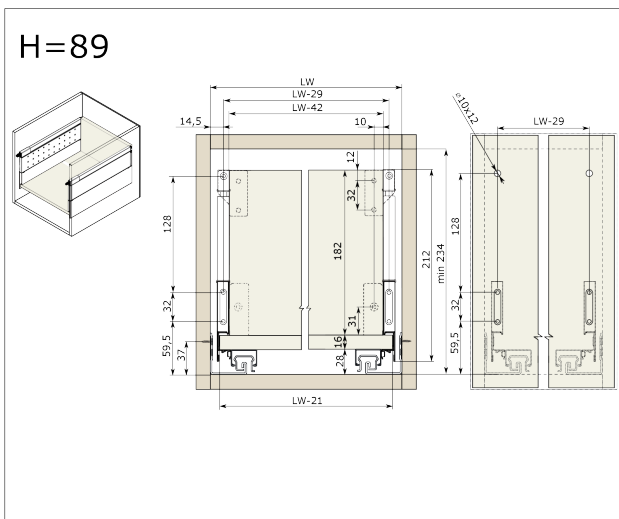
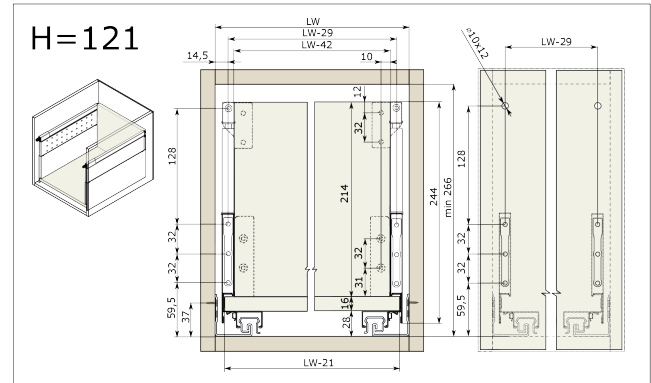
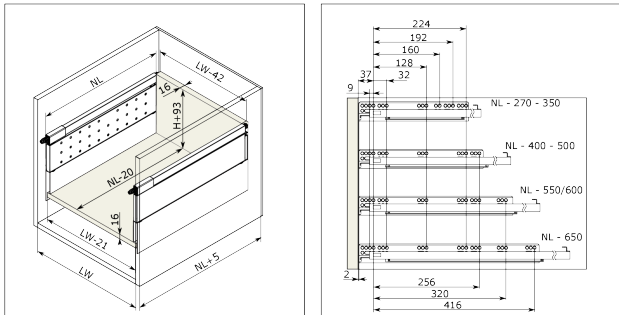
#### RiexTrack Set mit 2 Vierkant Relings, 300 mm, Weiß

F000657

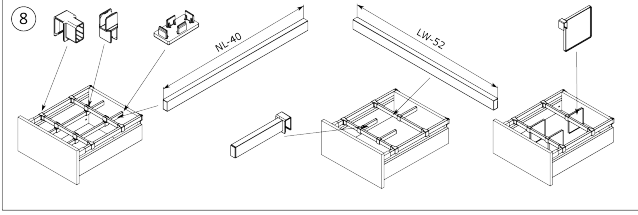
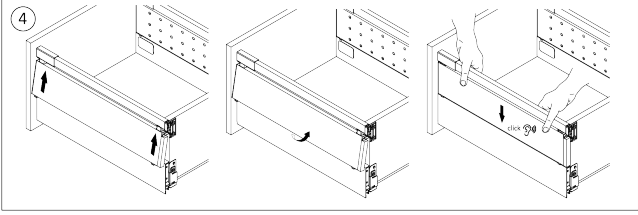
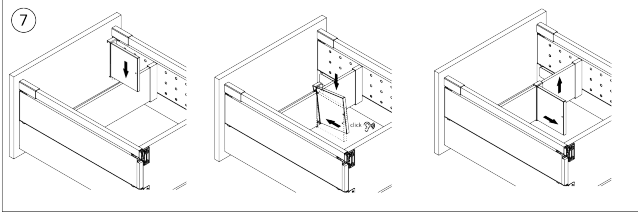
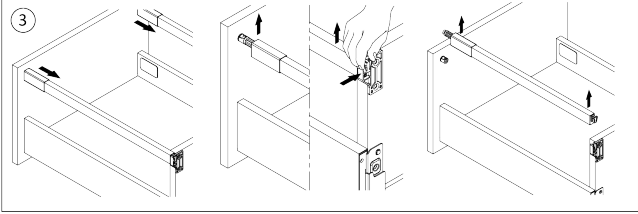
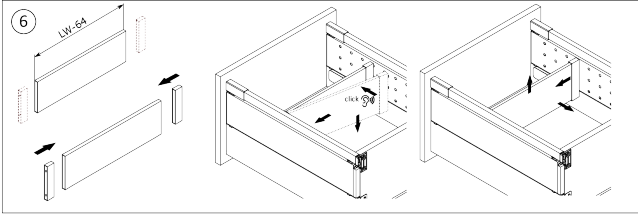
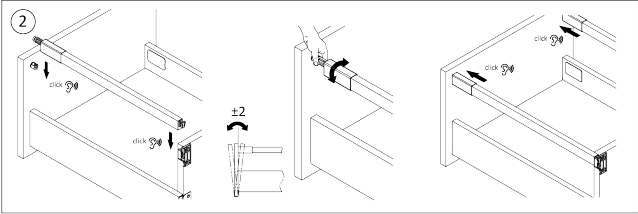
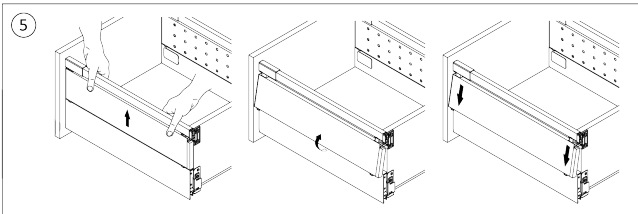
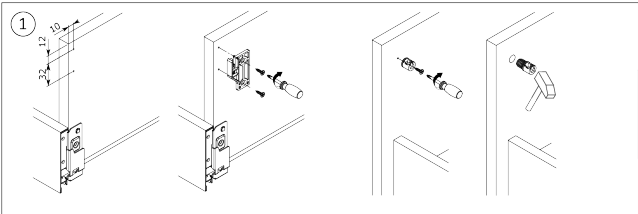


## Anleitung

### R|E|x

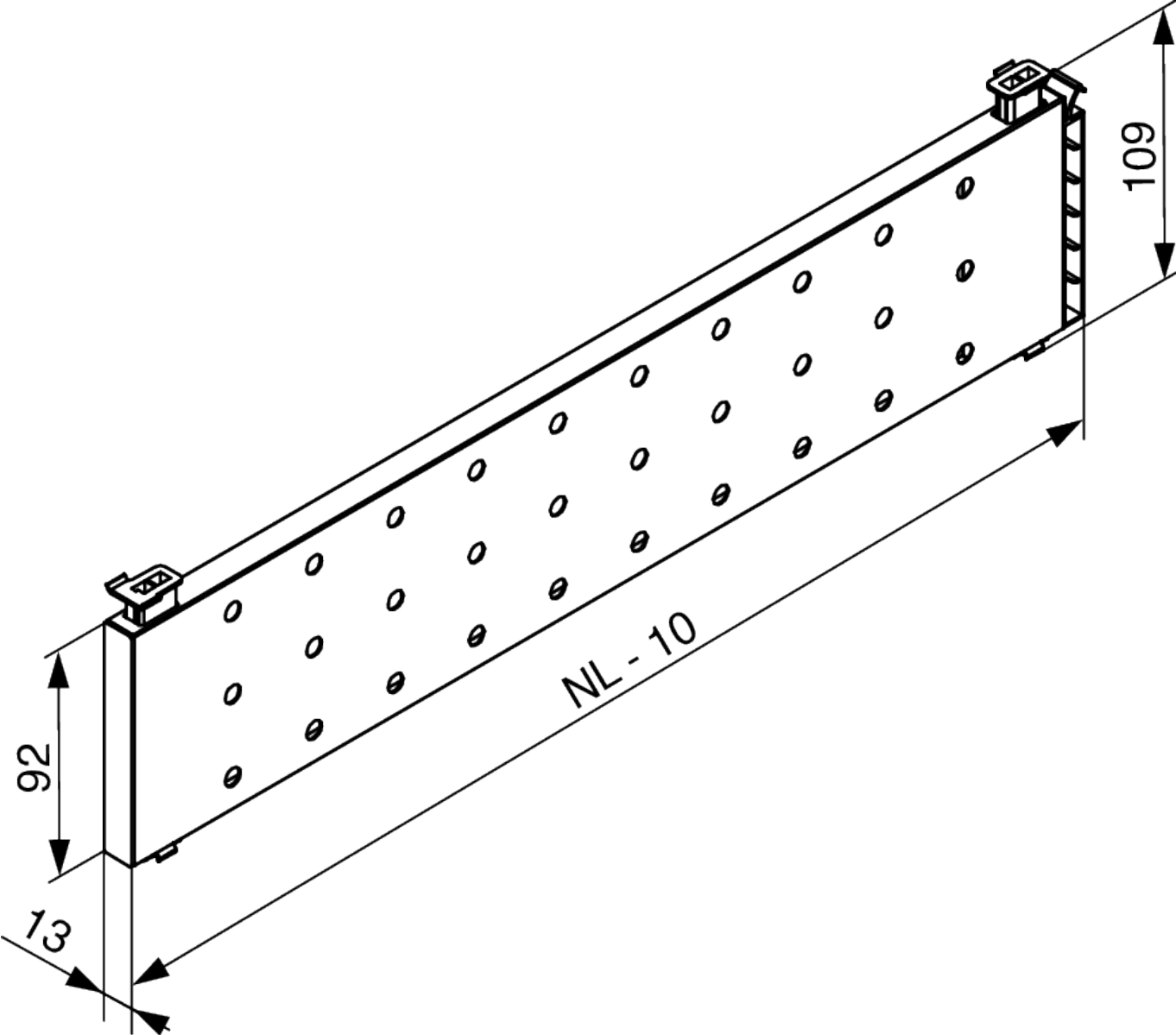


rev02

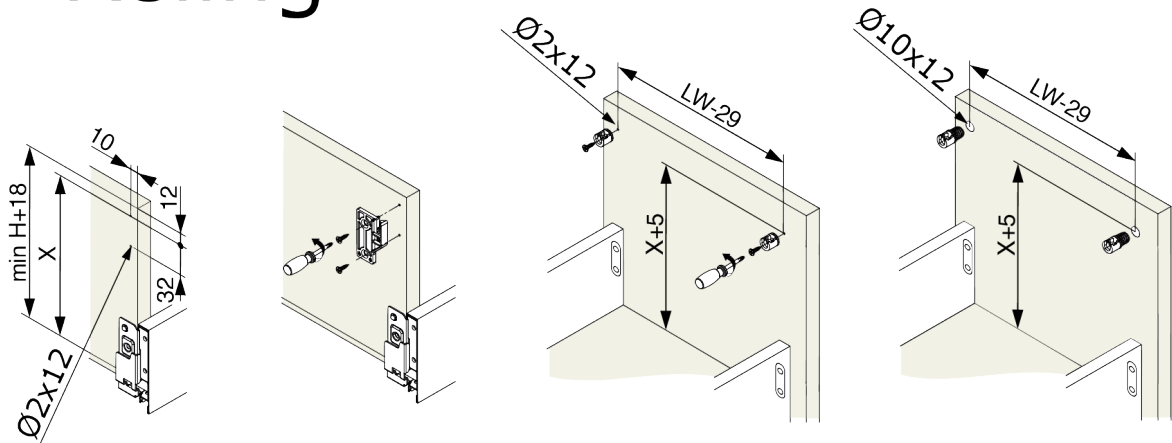


rev02

2D-Zeichnung



## Reling



## Zvýšená bočnice

