

RiexTrack Set mit 2 Erhöhungen gelocht, 300 mm, Dunkelgrau



Parameter

Marke	Riex
Farbe	Dunkelgrau
Länge	300 mm
Katalog Seite	1.10
Model	RiexTrack

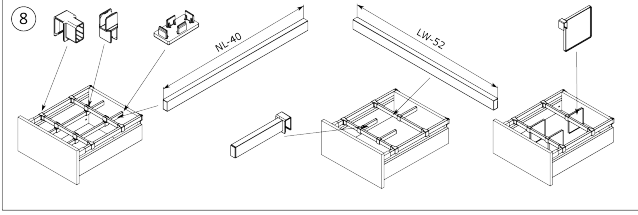
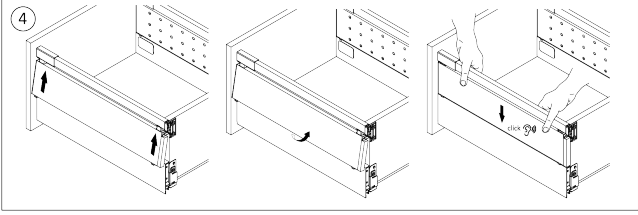
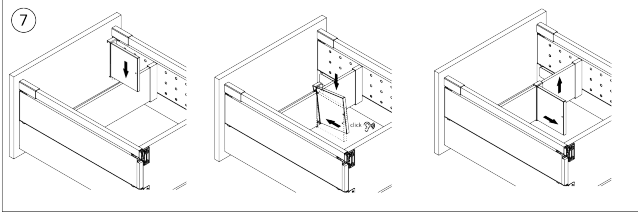
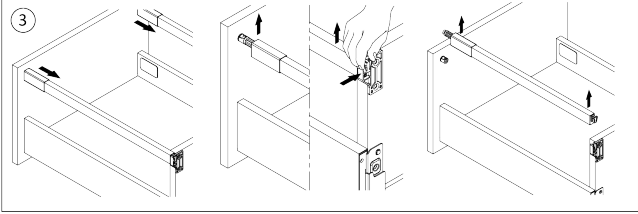
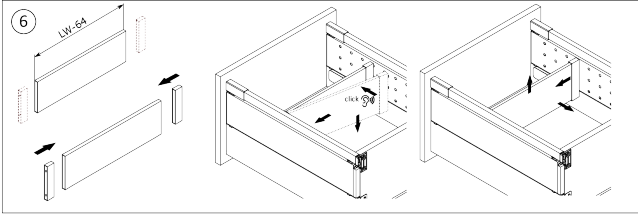
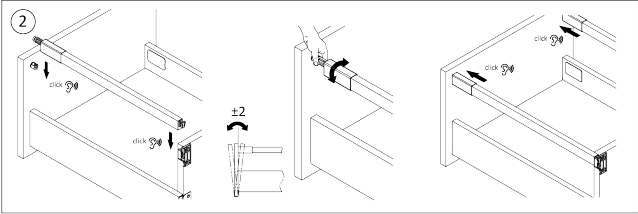
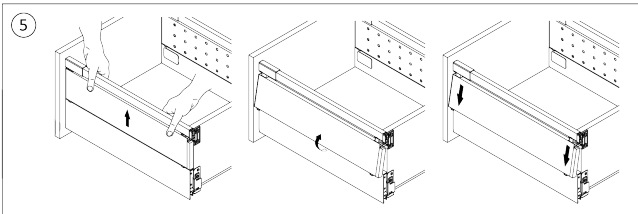
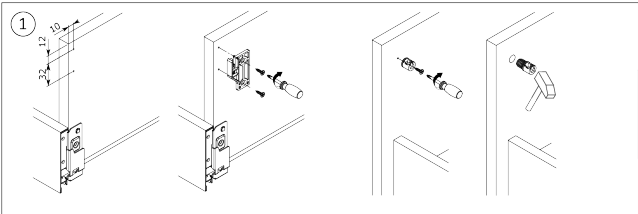
Produktbeschreibung

Verlängerte Seitenwand mit Perforationen für RiexTrack-Schubladen. Zwischen diesen hochgezogenen Seitenwänden können Innenteiler eingesetzt werden, deren Position zwischen den Perforationen verändert werden kann.

Komponenten

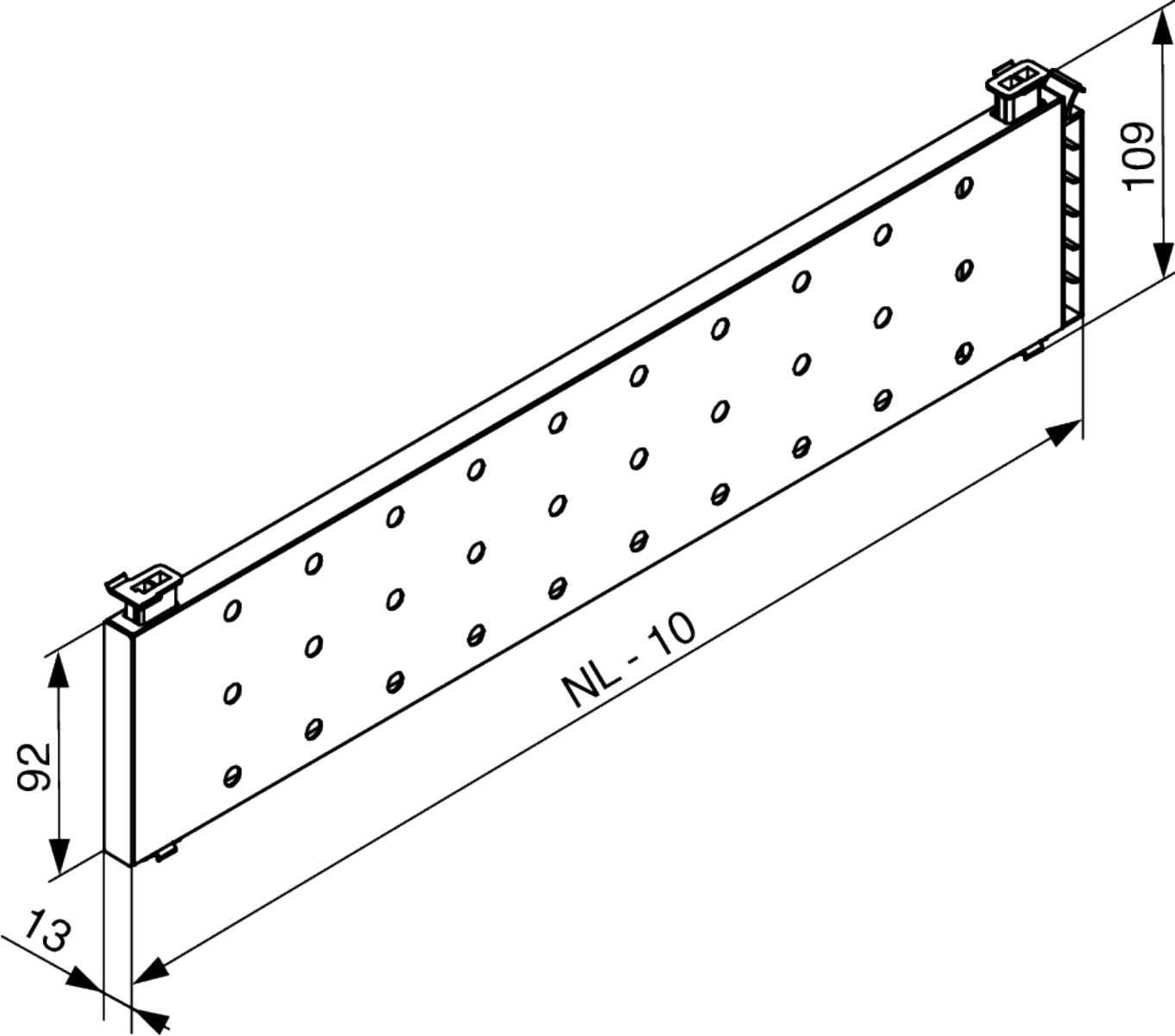
RiexTrack Set mit 2 Vierkant Relings, 300 mm, Dunkelgrau
F000648



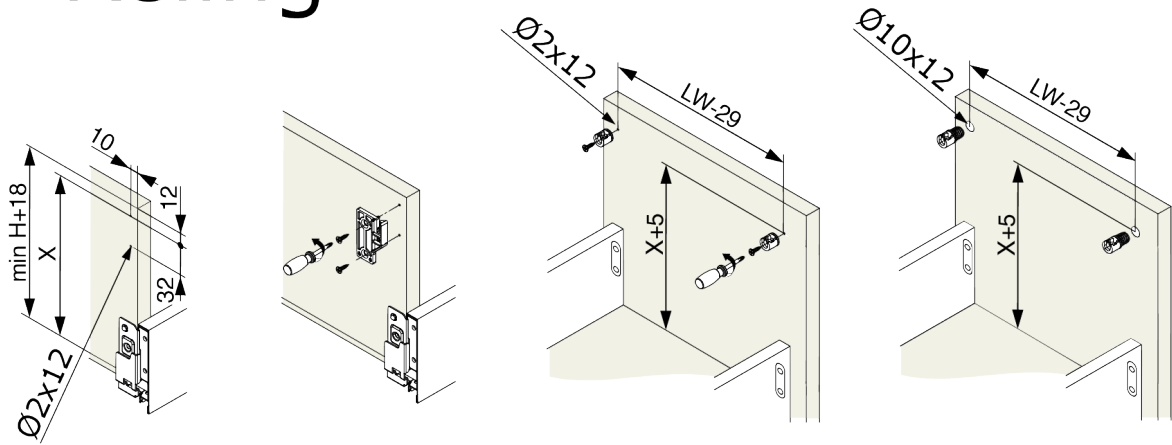


rev02

2D-Zeichnung



Reling



Zvýšená bočnice

