

Riex Sorter GN86 - 600, 2x40L, H506, ohne Schienen, anthrazit



Parameter

Marke	Riex
Farbe	Anthrazit
Korpusbreite	600 mm
Höhe	506 mm
Anzahl der Behälter	2
Kapazität	80 liter
Katalog Seite	9.23

Produktbeschreibung

Ausziehbarer Einbauabfallbehälter mit großem Fassungsvermögen für sortierte Abfälle. Die Baugruppe besteht aus einem Auszugsrahmen aus Metall und Kunststoff, der zwischen den doppelwandigen Seitenwänden eines Schubladensystems eingehängt wird (Schienen und Seitenwände nicht im Lieferumfang enthalten). Empfohlene Auszugstypen sind NX40 und ND30, er kann aber auch mit anderen Doppelwandschubladentypen verwendet werden (nicht für schmale Seitenwände geeignet). Ausgelegt für eine Schrankbreite von 600 mm. Die Kästen lassen sich durch Herausziehen und Tragen mit Klappgriffen leicht handhaben. Ein fest eingebauter Deckel/Regal zur Aufbewahrung von z.B. Reinigungsutensilien und zur Geruchsminimierung kann für den Sorter zusätzlich erworben werden.

Komponenten

Riex ND30 Doppelwand Schubkasten, Basisschubkasten, 86/500 mm, Dunkelgrau

F004591



Riex NX40 Doppelwand Schubkasten, Basisschubkasten, 86/500 mm, Grau

F000447



Zubehör

Riex GN87/GN86 Mülltrennsystem- 600, eingebauter Deckel (Ablage), Kunststoff, anthrazit

F008272



Riex GN87/GN86 Mülltrennsystem- 600, eingebauter Deckel (Ablage), Metall, anthrazit
F008277



Ähnliche Artikel

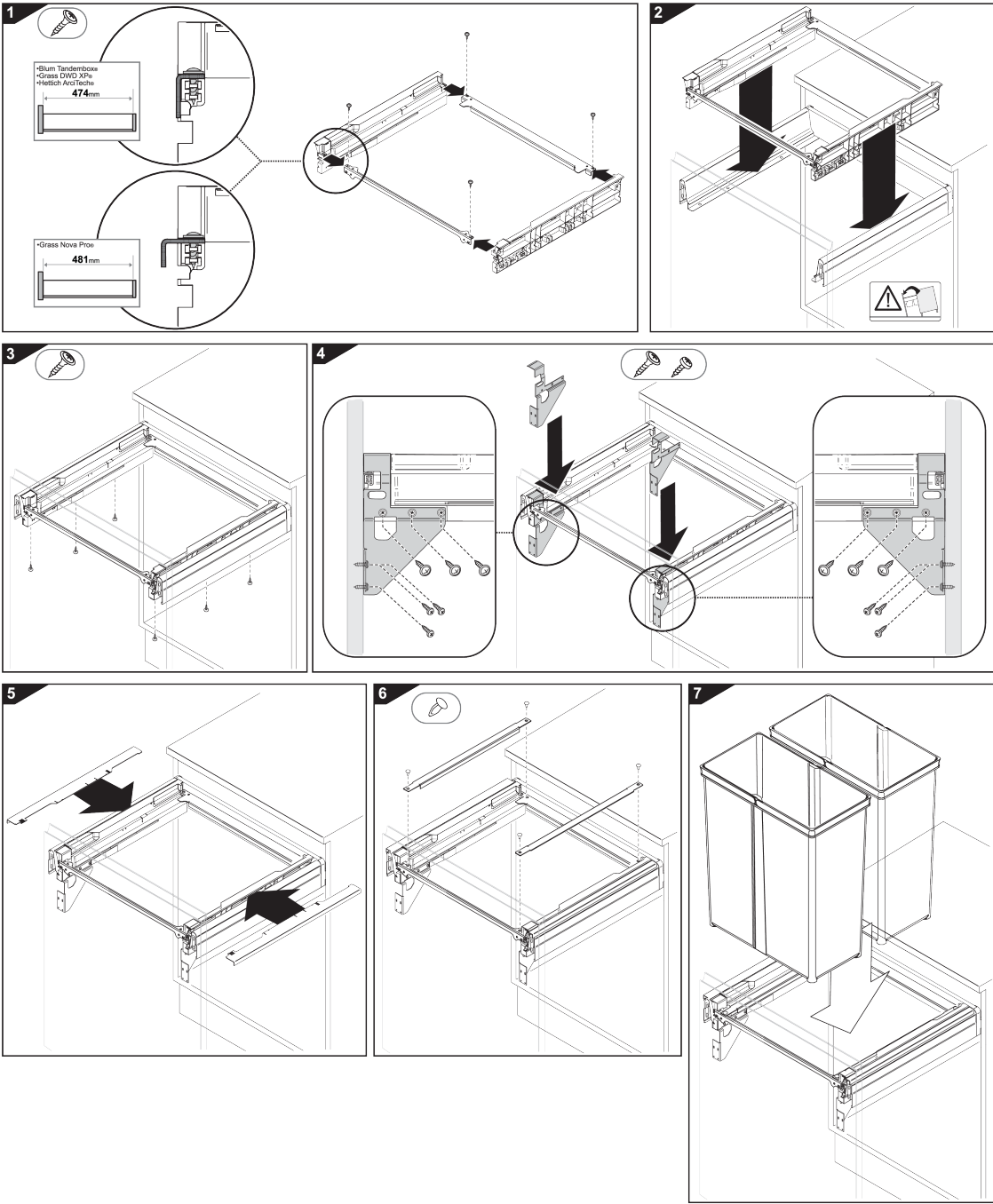
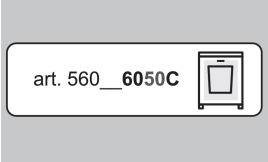
Riex Sorter GN86 - 600, 2x29+2x8L, H463, ohne Schienen, anthrazit
F007633



Riex Sorter GN86 - 600, 2x17+2x8L, H298, ohne Schienen, anthrazit
F007634



Handbuch



2D-Zeichnung

