

## Riex NX40 Set mit 2 Vierkant Relings und Rückwandbefestigung, 140/400, Weiß



### Parameter

Marke	Riex
Farbe	Weiß
Länge	400 mm
Höhe	140 mm
Railingform	Platz
Model	NX40
Menge im Karton	25

### Produktbeschreibung

Satz Längsseitenleisten zur Verstärkung der erhöhten Schubladenseiten. Inklusive Rückwandkonsolen, in die die Reling an der Rückseite einrastet. An der Vorderseite wird die Reling mit einem 10-mm-Dübel befestigt. Durch Drehen der Vorderseite der Reling kann die Länge angepasst werden.

### Weitere Bilder



### Zubehör

#### Riex NX40 Zubehör, Montageschablone für Relings

F000432



## Komponenten

---

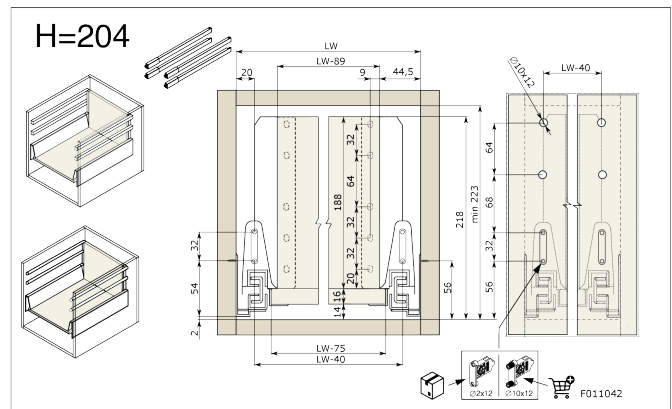
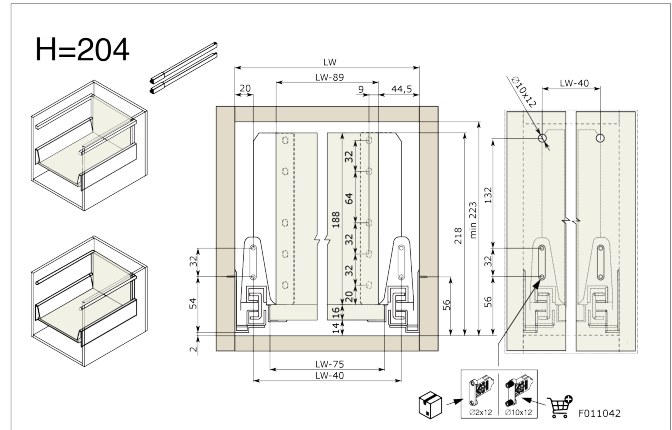
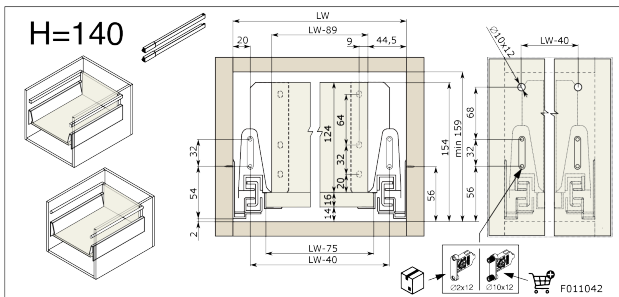
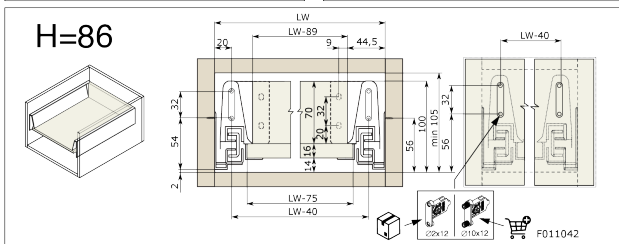
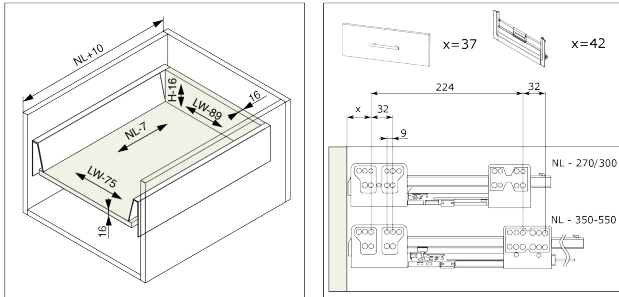
**Riex NX40 Doppelwand Schubkasten, Basisschubkasten, 86/400 mm, Weiß**

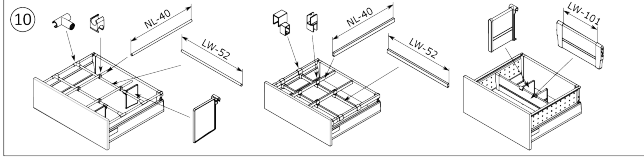
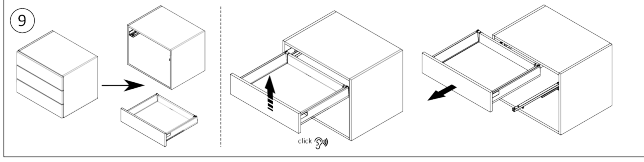
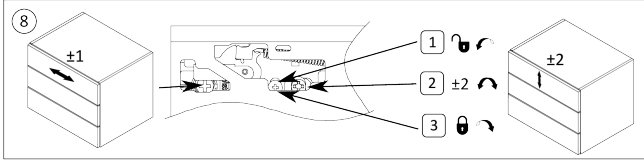
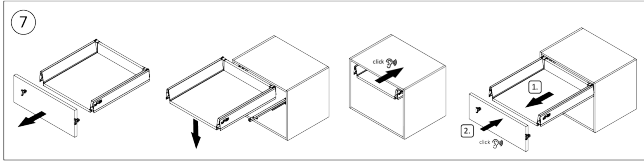
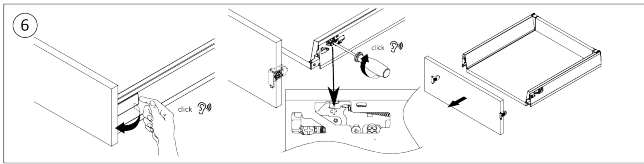
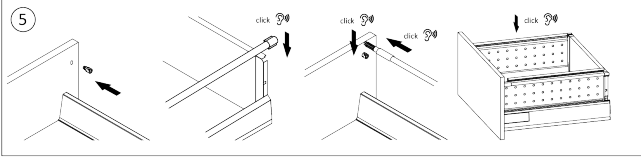
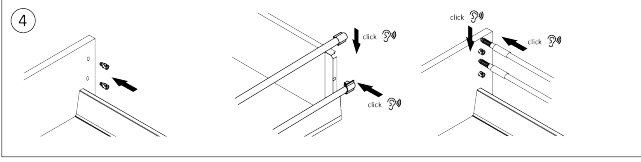
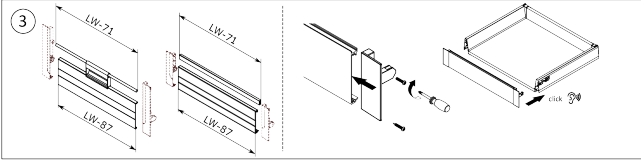
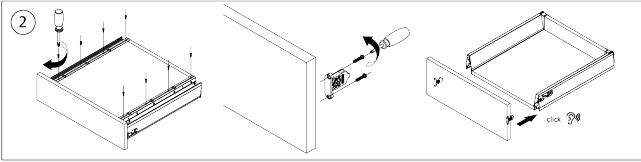
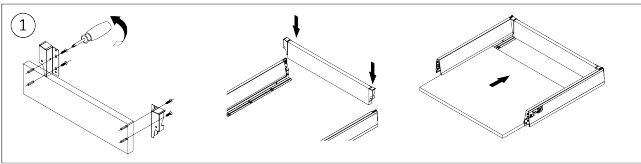
F000439



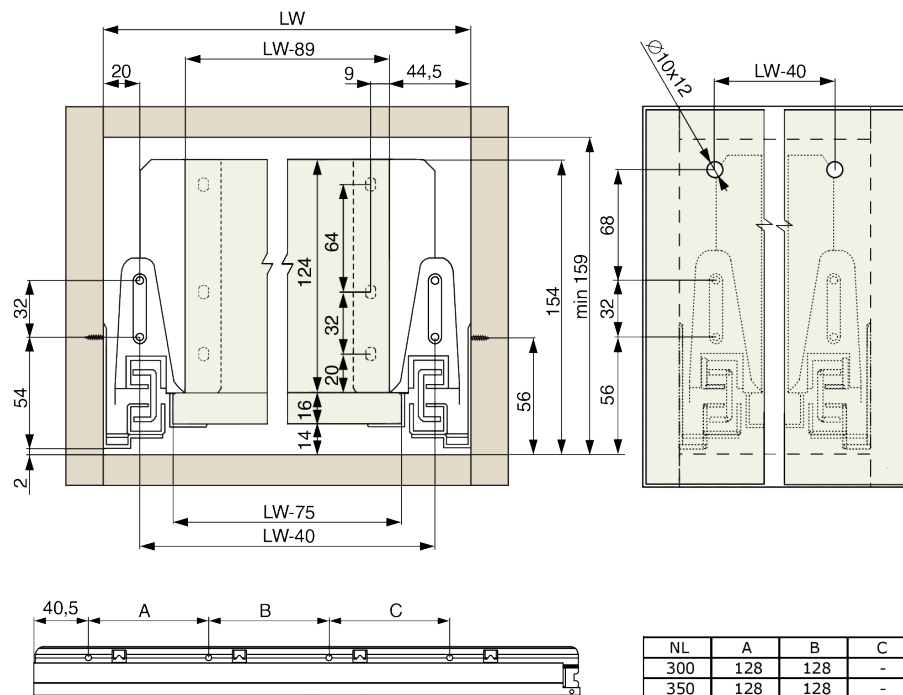
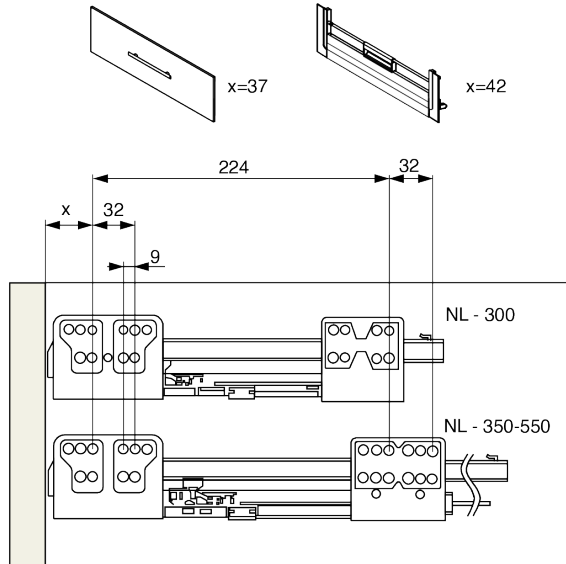
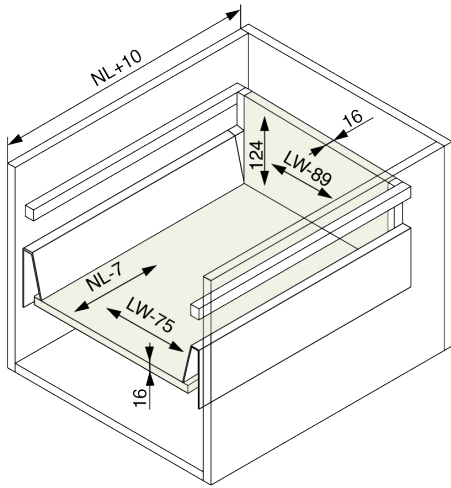
## Anleitung

### R|Ex





## 2D-Zeichnung



NL	A	B	C
300	128	128	-
350	128	128	-
400	128	128	-
450	128	128	128
500	128	128	128
550	128	128	128