

Riex NX40 Doppelwand Schubkasten, Basisschubkasten, 86/350 mm, Weiß



Parameter

Marke	Riex
Farbe	Weiß
Länge	350 mm
Mechanismus	Soft-Close
Höhe	86 mm
Tragfähigkeit	35 kg
Model	NX40

Produktbeschreibung

Schubladenbausatz mit doppelwandigen Seitenwänden und sanft schließenden Schienen. Das Set enthält Seitenwände, Schienen, Frontblendenhalterungen und Rückwandhalterungen. Die Schublade ist schnell und einfach zu montieren - es müssen nur die Ausschnitte für den Schubladenboden, die Rückwand und die Front angebracht werden. Die Führungsschienen sind mit einem sanften Schließmechanismus ausgestattet. Die Tragfähigkeit der Schienen beträgt 35 kg, bei dieser Belastung beträgt die Lebensdauer der Schubladen 60 Tausend Zyklen. An der Außenseite der Seitenwände befinden sich Öffnungen, um die Position der Frontplatte vertikal (oben und unten) und horizontal (links und rechts) zu verstellen.

Weitere Bilder



Zubehör

Riex NX40 Zubehör, Abdeckkappe ohne Logo, Weiß
F000430



Riex NX40 Set mit 2 Vierkant Relings und Rückwandbefestigung, 140/350, Weiß

F000462



Riex NX40 Set mit 2 Vierkant Relings und Rückwandbefestigung, 204/350, Weiß

F000486



Riex NX40 Set mit 4 Vierkant Relings und Rückwandbefestigung, 204/350, Weiß

F000510



RiexTrack Zubehör Bodenstütze Rückseitig

F000690



Riex Zubehör Bodenstütze Front

F000689



Riex NX40 Set mit 2 Rundstab Relings und Rückwandbefestigung, 140/350, Weiß

F000450



Riex NX40 Set mit 2 Rundstab Relings und Rückwandbefestigung, 204/350, Weiß

F000474



Riex NX40 Set mit 4 Rundstab Relings und Rückwandbefestigung, 204/350, Weiß

F000498



Riex Slides Bohrschablone + Stanze

F011442



Riex NX40 Zubehör, Montageschablone für Frontprofile

F000431

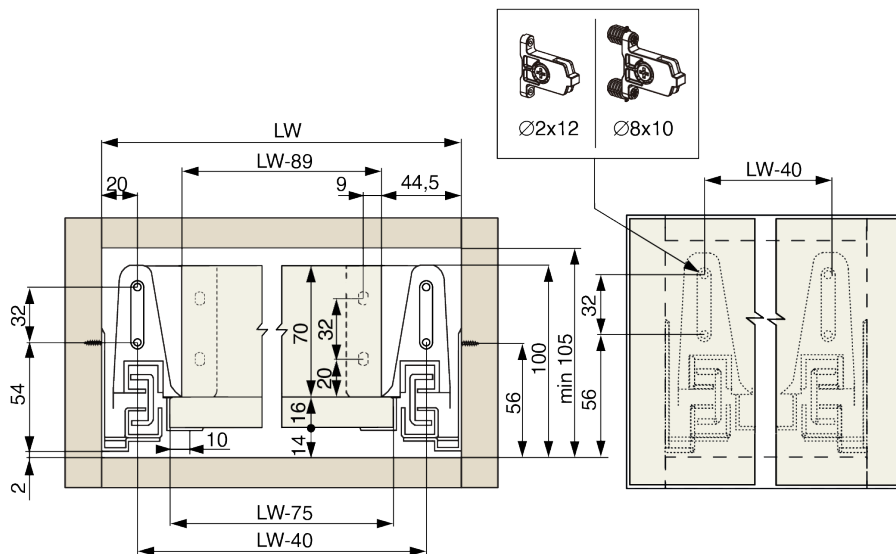
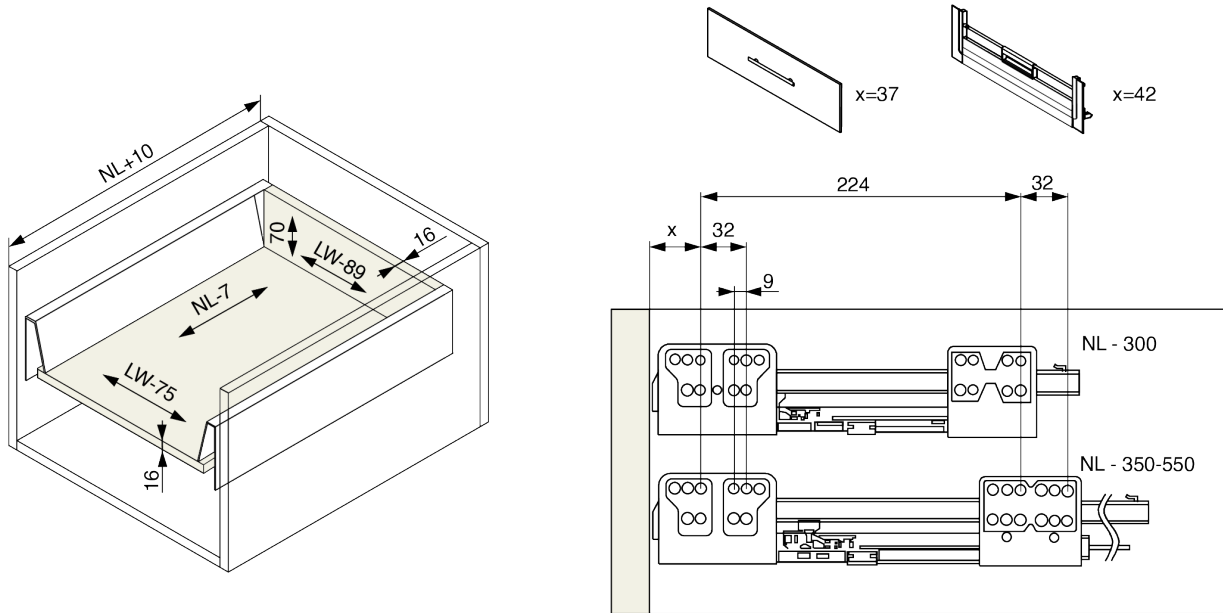


Italiana Ferramenta Verbinder für Rückseite/Vorderseite mit Boden (Packung 100 Stück)

F003085



2D-Zeichnung



NL	A	B	C
300	128	128	-
350	128	128	-
400	128	128	-
450	128	128	128
500	128	128	128
550	128	128	128

Anleitung

R|Ex

