

## Riex NW20 Pendeltürscharnier doppelt wirkend, 75mm, Edelstahl



### Parameter

Marke	Riex
Katalog Seite	2.41
Menge im Karton	20

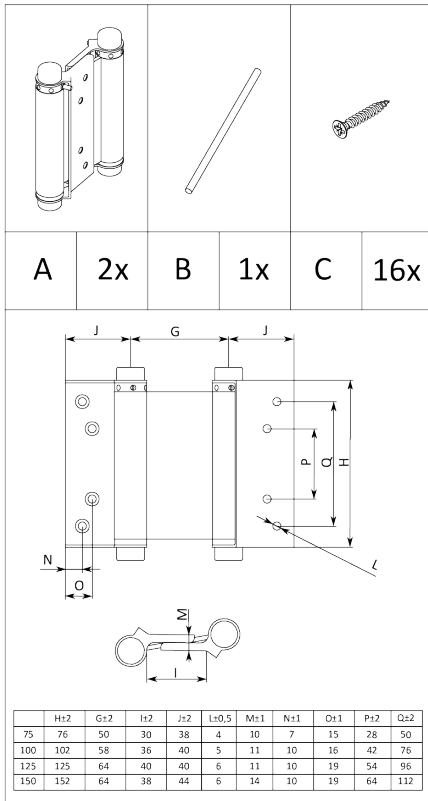
### Produktbeschreibung

Doppelt wirkendes Federscharnier für Lukentüren. Die Kraft der Türfedern kann durch Drehen des Rings mit dem Stift eingestellt werden, was mit der mitgelieferten Stange geschieht. Die ideale Anzahl von Scharnieren für hohe Türen ist 3.

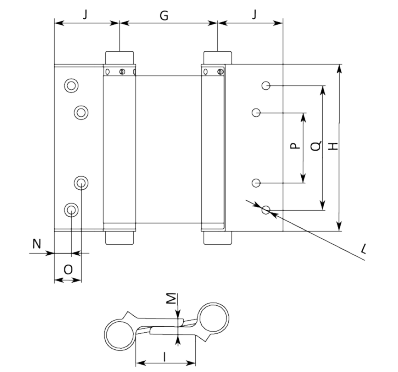


## Anleitung



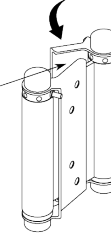
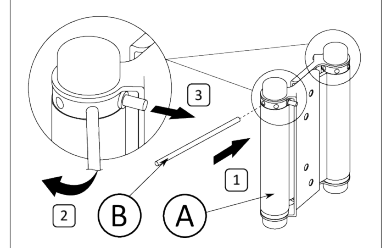
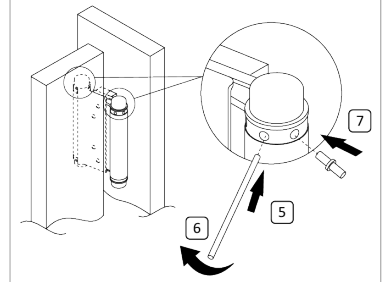
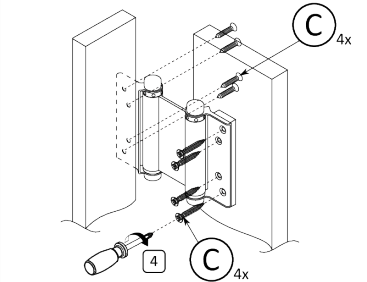
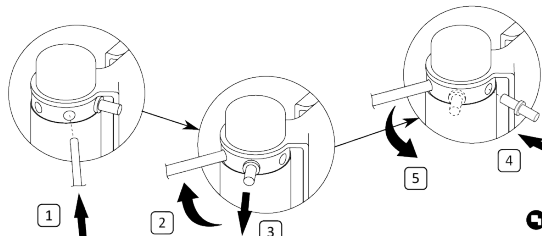
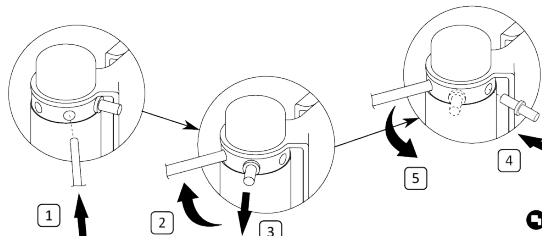
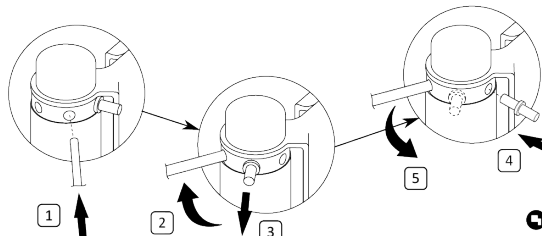
### R|E|x



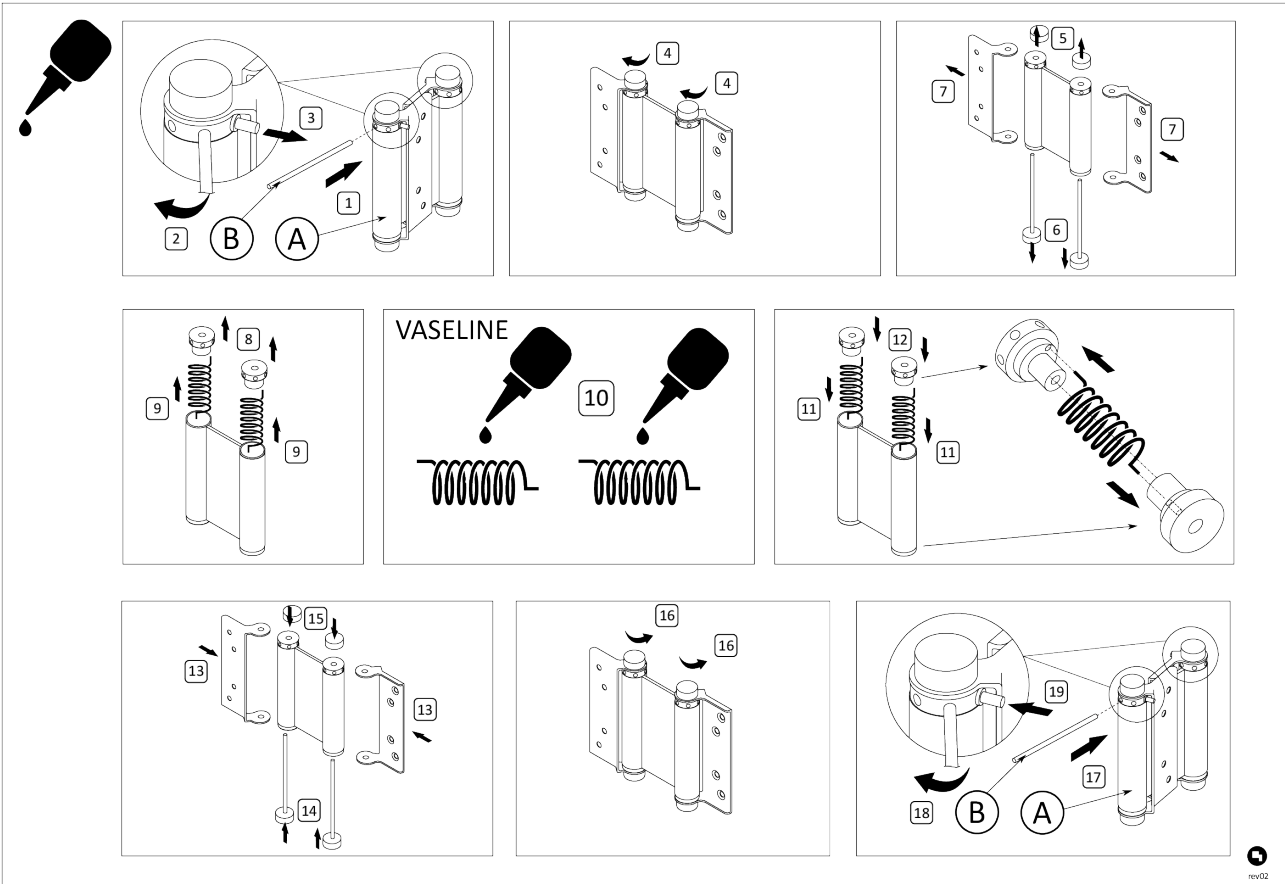
A	2x	B	1x	C	16x
---	----	---	----	---	-----



	H±2	G±2	H±2	J±2	L±0,5	M±1	N±1	O±1	P±2	Q±2
75	76	50	30	38	4	10	7	15	28	50
100	102	58	36	40	5	11	10	16	42	76
125	125	64	40	40	6	11	10	19	54	96
150	152	64	38	44	6	14	10	19	64	112

rev02



2D-Zeichnung

