

Riex NW20 Pendeltürscharnier doppelt wirkend, 150mm, Edelstahl



Parameter

Marke	Riex
Katalog Seite	2.41
Menge im Karton	20

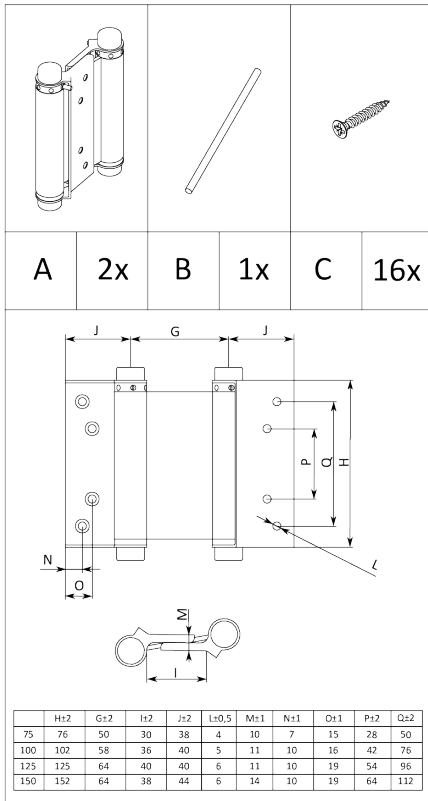
Produktbeschreibung

Doppelt wirkendes Federscharnier für Lukentüren. Die Kraft der Türfedern kann durch Drehen des Rings mit dem Stift eingestellt werden, was mit der mitgelieferten Stange geschieht. Die ideale Anzahl von Scharnieren für hohe Türen ist 3.



Anleitung

R|E|x



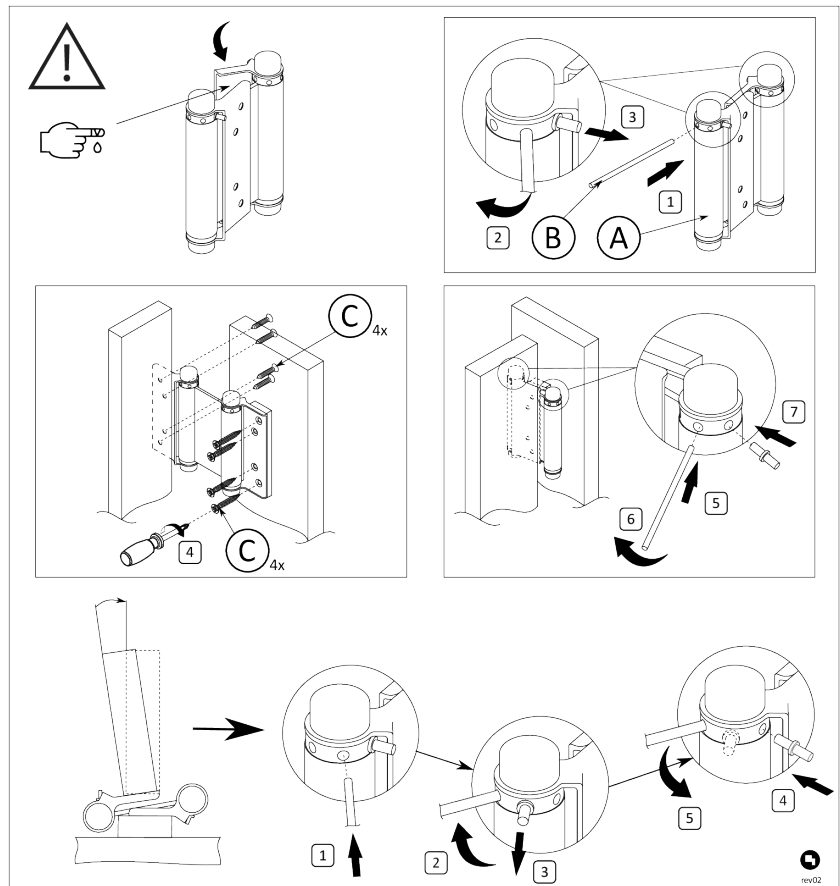
Parts list:

A	2x	B	1x	C	16x
---	----	---	----	---	-----

Dimensions (mm):

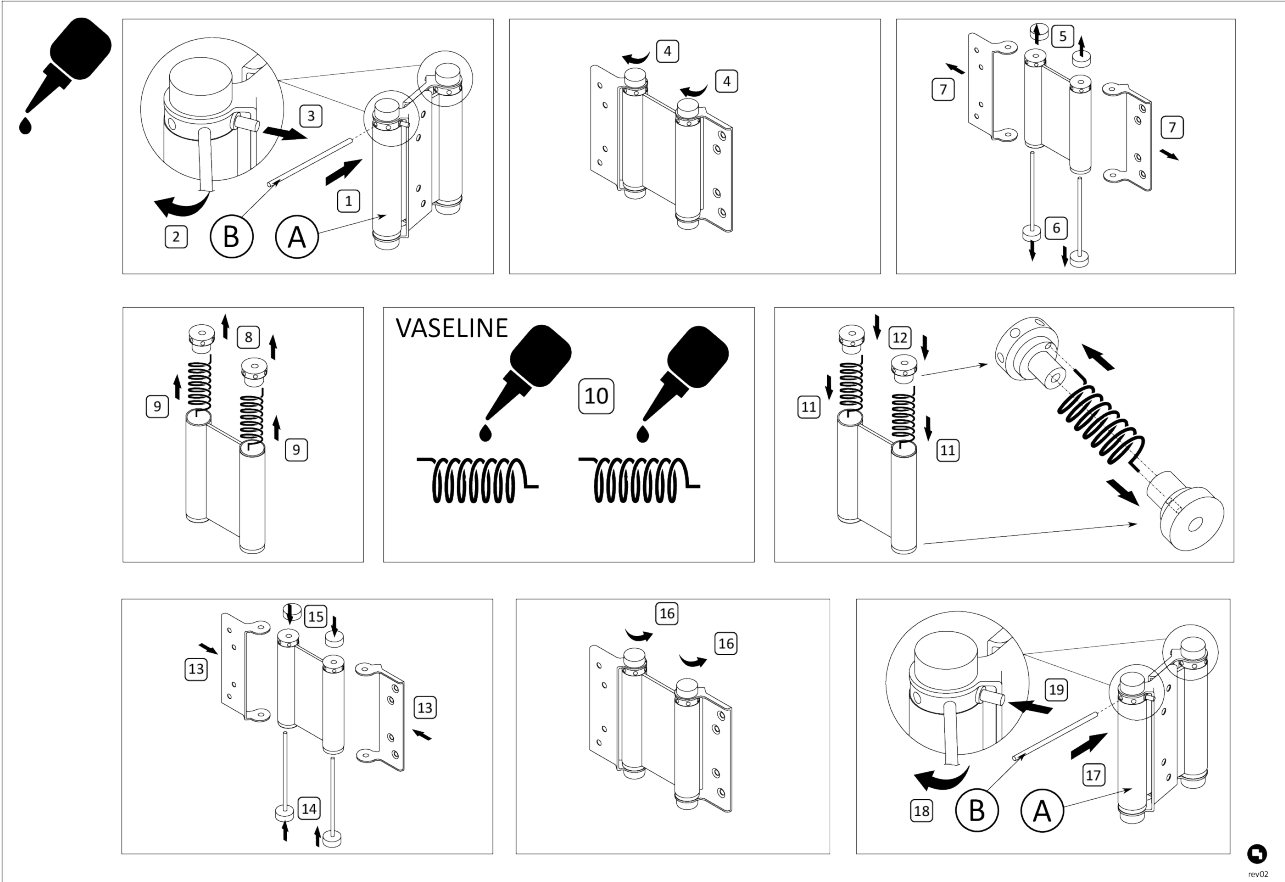
H: 75, 100, 125, 150
 G: 50, 58, 64, 64
 J: 30, 36, 40, 38
 L: 4, 5, 6, 5
 M: 10, 11, 10, 14
 N: 7, 10, 10, 10
 O: 15, 16, 19, 19
 P: 28, 42, 54, 64
 Q: 28, 42, 54, 64

H±2	G±2	H±2	J±2	L±0,5	M±1	N±1	O±1	P±2	Q±2
75	50	30	38	4	10	7	15	28	50
100	58	36	40	5	11	10	16	42	76
125	64	40	40	6	11	10	19	54	96
150	64	38	44	5	14	10	19	64	112



Assembly steps:

- Warning: Do not touch the sharp edges of the components.
- Insert the two main components (A) into the wall.
- Align the components (B) and (A) correctly.
- Insert the four screws (C) into the components.
- Adjust the components to the desired position.
- Secure the components with the screws.
- Final adjustment and tightening.



2D-Zeichnung

