

## Riex NV33 Lift-Up Kolben, L245, 80 N, Reibungsstop, Silber



### Parameter

Marke	Riex
Farbe	Silber
Länge	245 mm
Öffnungstyp	Reibungsstop
Kraft	80 N
Katalog Seite	3.28
Menge im Karton	100

### Produktbeschreibung

Hebekolben für reibungsöffnende Kipptür mit Zubehör. Inklusive Türhalterung, Korpshalterung und Schrauben zu deren Befestigung. Wenn die Tür teilweise geöffnet ist, bleibt sie in ihrer Position. Für Türbreiten über 60 cm müssen zwei Kolben (einer auf jeder Seite der Tür) verwendet werden. Der Kolben kann durch eine Abdeckung ergänzt werden, die am Verlängerungsteil (Chromstange) angebracht wird. Bitte verwenden Sie die beigefügte Tabelle, um die Kolbenkraft zu ermitteln.

### Ähnliche Artikel

#### Riex NV33 Lift-Up Kolben, L245, 60 N, Reibungsstop, Silber

F000356



#### Riex NV33 Lift-Up Kolben, L245, 100 N, Reibungsstop, Silber

F000358

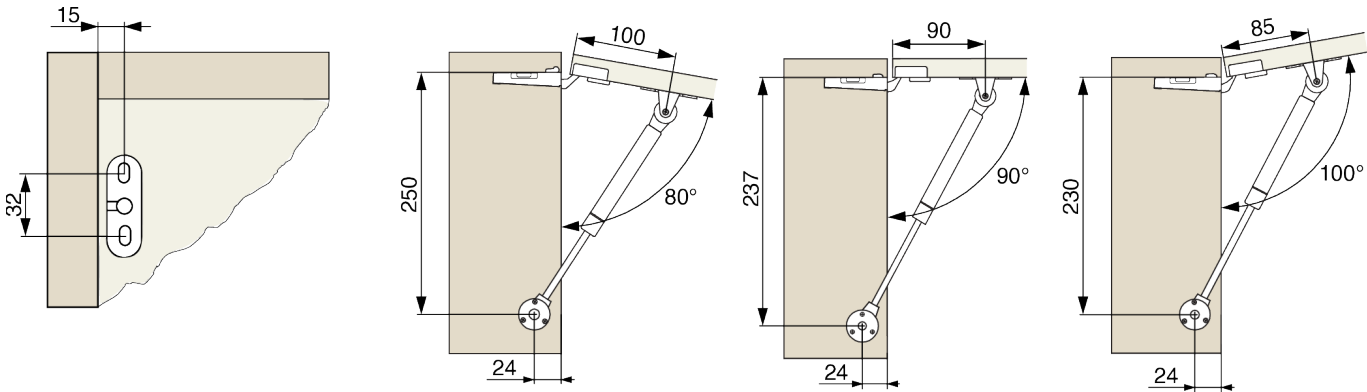


#### Riex NV33 Lift-Up Kolben, L245, 120 N, Reibungsstop, Silber

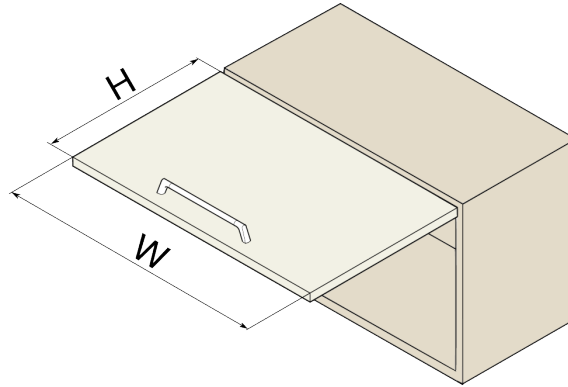
F000359



## 2D-Zeichnung



## Dimensionen



W [mm]	H [mm]				
	350	400	450	500	550
450	1 × 60 N [1,6–2 kg]	1 × 80 N [1,8–2,4 kg]	1 × 80 N [2,1–2,4 kg]	1 × 100 N [2,4–2,6 kg]	1 × 100 N [2,6–2,9 kg]
600	1 × 80 N [2–2,8 kg]	1 × 80 N [2,4–2,9 kg]	1 × 100 N [2,9–3,3 kg]	2 × 60 N [3,3–3,6 kg]	2 × 80 N [3,6–4 kg]
800	1 × 100 N [2,8–3,7 kg]	2 × 60 N [2,9–3,5 kg]	2 × 60 N [3,9–4,3 kg]	2 × 80 N [4,3–4,8 kg]	2 × 100 N [4,8–5,3 kg]
1000	2 × 60 N [3,7–4,5 kg]	2 × 80 N [3,5–4,8 kg]	2 × 80 N [4,8–5,4 kg]	2 × 100 N [5,4–6 kg]	2 × 100 N [6–6,6 kg]