

Riex NV33 Lift-Up Kolben, L245, 60 N, Reibungsstop, Weiß



Parameter

Marke	Riex
Farbe	Weiß
Länge	245 mm
Öffnungstyp	Reibungsstop
Kraft	60 N
Katalog Seite	3.28
Menge im Karton	100

Produktbeschreibung

Hebelkolben für reibungsöffnende Kipptür mit Zubehör. Inklusive Türhalterung, Korpushalterung und Schrauben zu deren Befestigung. Wenn die Tür teilweise geöffnet ist, bleibt sie in ihrer Position. Für Türbreiten über 60 cm müssen zwei Kolben (einer auf jeder Seite der Tür) verwendet werden. Der Kolben kann durch eine Abdeckung ergänzt werden, die am Verlängerungsteil (Chromstange) angebracht wird. Bitte verwenden Sie die beigefügte Tabelle, um die Kolbenkraft zu ermitteln.

Ähnliche Artikel

Riex NV33 Lift-Up Kolben, L245, 80 N, Reibungsstop, Weiß

F000361



Riex NV33 Lift-Up Kolben, L245, 100 N, Reibungsstop, Weiß

F000362

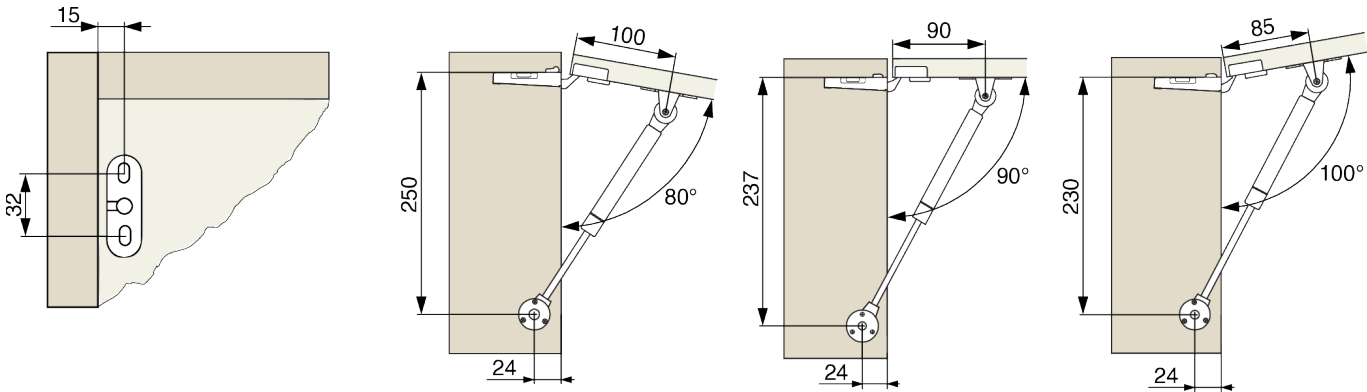


Riex NV33 Lift-Up Kolben, L245, 120 N, Reibungsstop, Weiß

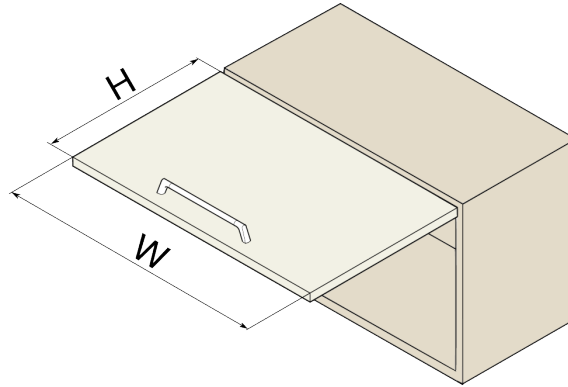
F000363



2D-Zeichnung



Dimensionen



W [mm]	H [mm]				
	350	400	450	500	550
450	1 × 60 N [1,6–2 kg]	1 × 80 N [1,8–2,4 kg]	1 × 80 N [2,1–2,4 kg]	1 × 100 N [2,4–2,6 kg]	1 × 100 N [2,6–2,9 kg]
600	1 × 80 N [2–2,8 kg]	1 × 80 N [2,4–2,9 kg]	1 × 100 N [2,9–3,3 kg]	2 × 60 N [3,3–3,6 kg]	2 × 80 N [3,6–4 kg]
800	1 × 100 N [2,8–3,7 kg]	2 × 60 N [2,9–3,5 kg]	2 × 60 N [3,9–4,3 kg]	2 × 80 N [4,3–4,8 kg]	2 × 100 N [4,8–5,3 kg]
1000	2 × 60 N [3,7–4,5 kg]	2 × 80 N [3,5–4,8 kg]	2 × 80 N [4,8–5,4 kg]	2 × 100 N [5,4–6 kg]	2 × 100 N [6–6,6 kg]