

Riex NV33 Lift-Up Kolben, L245, 60 N, Reibungsstop, Silber



Parameter

Marke	Riex
Farbe	Silber
Länge	245 mm
Öffnungstyp	Reibungsstop
Kraft	60 N
Katalog Seite	3.28
Menge im Karton	100

Produktbeschreibung

Hebekolben für reibungsöffnende Kipptür mit Zubehör. Inklusive Türhalterung, Korpushalterung und Schrauben zu deren Befestigung. Wenn die Tür teilweise geöffnet ist, bleibt sie in ihrer Position. Für Türbreiten über 60 cm müssen zwei Kolben (einer auf jeder Seite der Tür) verwendet werden. Der Kolben kann durch eine Abdeckung ergänzt werden, die am Verlängerungsteil (Chromstange) angebracht wird. Bitte verwenden Sie die beigefügte Tabelle, um die Kolbenkraft zu ermitteln.

Ähnliche Artikel

Riex NV33 Lift-Up Kolben, L245, 80 N, Reibungsstop, Silber

F000357



Riex NV33 Lift-Up Kolben, L245, 100 N, Reibungsstop, Silber

F000358

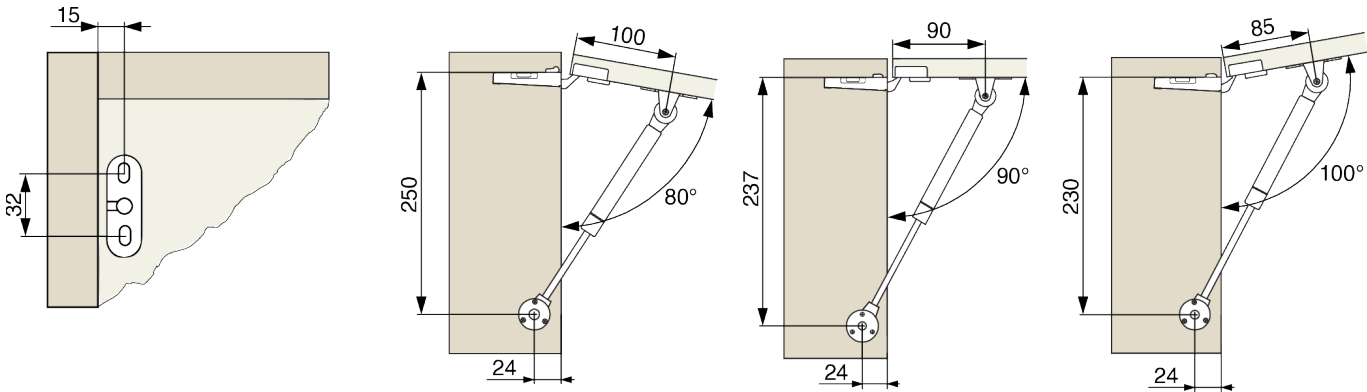


Riex NV33 Lift-Up Kolben, L245, 120 N, Reibungsstop, Silber

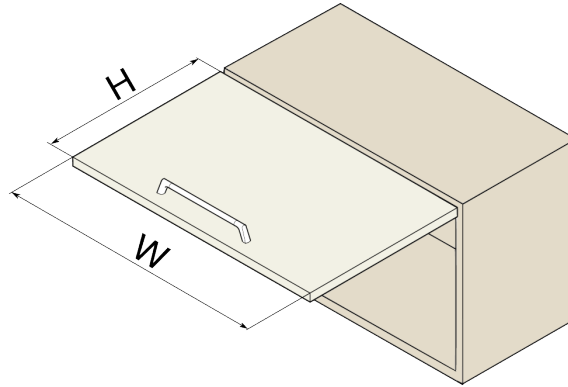
F000359



2D-Zeichnung



Dimensionen



W [mm]	H [mm]				
	350	400	450	500	550
450	1 × 60 N [1,6–2 kg]	1 × 80 N [1,8–2,4 kg]	1 × 80 N [2,1–2,4 kg]	1 × 100 N [2,4–2,6 kg]	1 × 100 N [2,6–2,9 kg]
600	1 × 80 N [2–2,8 kg]	1 × 80 N [2,4–2,9 kg]	1 × 100 N [2,9–3,3 kg]	2 × 60 N [3,3–3,6 kg]	2 × 80 N [3,6–4 kg]
800	1 × 100 N [2,8–3,7 kg]	2 × 60 N [2,9–3,5 kg]	2 × 60 N [3,9–4,3 kg]	2 × 80 N [4,3–4,8 kg]	2 × 100 N [4,8–5,3 kg]
1000	2 × 60 N [3,7–4,5 kg]	2 × 80 N [3,5–4,8 kg]	2 × 80 N [4,8–5,4 kg]	2 × 100 N [5,4–6 kg]	2 × 100 N [6–6,6 kg]