

Riex NV33 Lift-Up Kolben, L245, 120 N, Reibungsstop, Silber



Parameter

Marke	Riex
Farbe	Silber
Länge	245 mm
Öffnungstyp	Reibungsstop
Kraft	120 N
Katalog Seite	3.28
Menge im Karton	100

Produktbeschreibung

Hebekolben für reibungsöffnende Kipptür mit Zubehör. Inklusive Türhalterung, Korpshalterung und Schrauben zu deren Befestigung. Wenn die Tür teilweise geöffnet ist, bleibt sie in ihrer Position. Für Türbreiten über 60 cm müssen zwei Kolben (einer auf jeder Seite der Tür) verwendet werden. Der Kolben kann durch eine Abdeckung ergänzt werden, die am Verlängerungsteil (Chromstange) angebracht wird. Bitte verwenden Sie die beigegefügte Tabelle, um die Kolbenkraft zu ermitteln.

Ähnliche Artikel

Riex NV33 Lift-Up Kolben, L245, 60 N, Reibungsstop, Silber

F000356



Riex NV33 Lift-Up Kolben, L245, 80 N, Reibungsstop, Silber

F000357

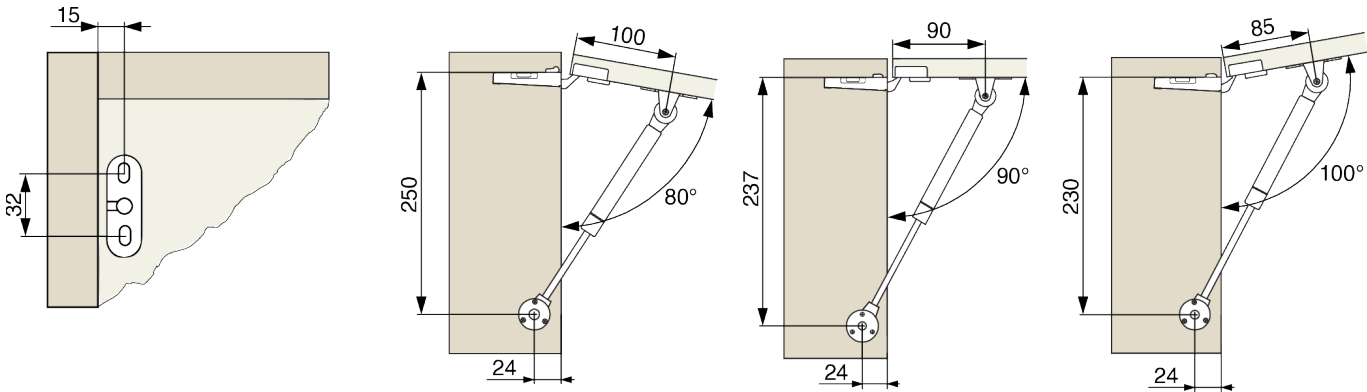


Riex NV33 Lift-Up Kolben, L245, 100 N, Reibungsstop, Silber

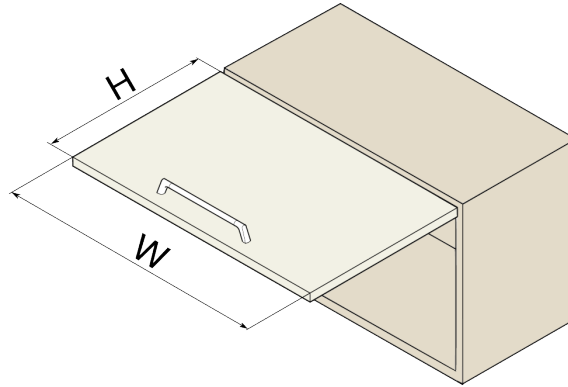
F000358



2D-Zeichnung



Dimensionen



W [mm]	H [mm]				
	350	400	450	500	550
450	1 × 60 N [1,6–2 kg]	1 × 80 N [1,8–2,4 kg]	1 × 80 N [2,1–2,4 kg]	1 × 100 N [2,4–2,6 kg]	1 × 100 N [2,6–2,9 kg]
600	1 × 80 N [2–2,8 kg]	1 × 80 N [2,4–2,9 kg]	1 × 100 N [2,9–3,3 kg]	2 × 60 N [3,3–3,6 kg]	2 × 80 N [3,6–4 kg]
800	1 × 100 N [2,8–3,7 kg]	2 × 60 N [2,9–3,5 kg]	2 × 60 N [3,9–4,3 kg]	2 × 80 N [4,3–4,8 kg]	2 × 100 N [4,8–5,3 kg]
1000	2 × 60 N [3,7–4,5 kg]	2 × 80 N [3,5–4,8 kg]	2 × 80 N [4,8–5,4 kg]	2 × 100 N [5,4–6 kg]	2 × 100 N [6–6,6 kg]