

## Riex NV33 Lift-Up Kolben, L245, 100 N, Reibungsstop, Weiß



### Parameter

Marke	Riex
Farbe	Weiß
Länge	245 mm
Kraft	100 N
Öffnungstyp	Reibungsstop
Katalog Seite	3.28
Menge im Karton	100

### Produktbeschreibung

Hebelkolben für reibungsöffnende Kipptür mit Zubehör. Inklusive Türhalterung, Korpshalterung und Schrauben zu deren Befestigung. Wenn die Tür teilweise geöffnet ist, bleibt sie in ihrer Position. Für Türbreiten über 60 cm müssen zwei Kolben (einer auf jeder Seite der Tür) verwendet werden. Der Kolben kann durch eine Abdeckung ergänzt werden, die am Verlängerungsteil (Chromstange) angebracht wird. Bitte verwenden Sie die beigefügte Tabelle, um die Kolbenkraft zu ermitteln.

### Ähnliche Artikel

#### Riex NV33 Lift-Up Kolben, L245, 60 N, Reibungsstop, Weiß

F000360



#### Riex NV33 Lift-Up Kolben, L245, 80 N, Reibungsstop, Weiß

F000361

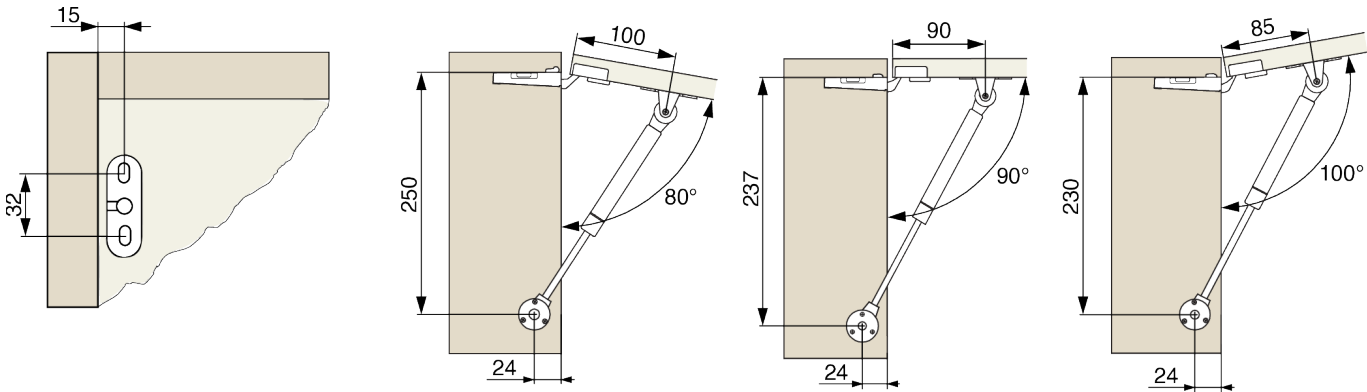


#### Riex NV33 Lift-Up Kolben, L245, 120 N, Reibungsstop, Weiß

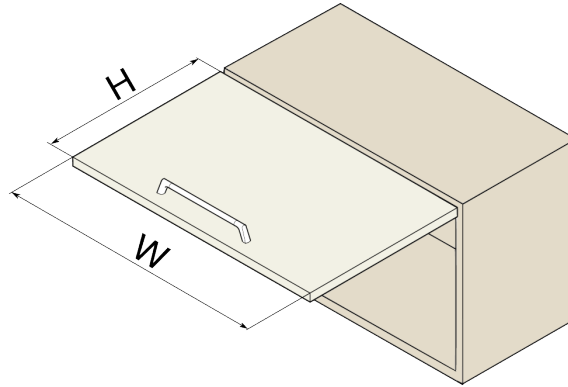
F000363



## 2D-Zeichnung



## Dimensionen



W [mm]	H [mm]				
	350	400	450	500	550
450	1 × 60 N [1,6–2 kg]	1 × 80 N [1,8–2,4 kg]	1 × 80 N [2,1–2,4 kg]	1 × 100 N [2,4–2,6 kg]	1 × 100 N [2,6–2,9 kg]
600	1 × 80 N [2–2,8 kg]	1 × 80 N [2,4–2,9 kg]	1 × 100 N [2,9–3,3 kg]	2 × 60 N [3,3–3,6 kg]	2 × 80 N [3,6–4 kg]
800	1 × 100 N [2,8–3,7 kg]	2 × 60 N [2,9–3,5 kg]	2 × 60 N [3,9–4,3 kg]	2 × 80 N [4,3–4,8 kg]	2 × 100 N [4,8–5,3 kg]
1000	2 × 60 N [3,7–4,5 kg]	2 × 80 N [3,5–4,8 kg]	2 × 80 N [4,8–5,4 kg]	2 × 100 N [5,4–6 kg]	2 × 100 N [6–6,6 kg]