

Riex NV22 Lift-Up Kolben, L245, 60 N, Automatik, Silber



Parameter

Marke	Riex
Farbe	Silber
Länge	245 mm
Öffnungstyp	Automatik
Kraft	60 N
Katalog Seite	3.27
Menge im Karton	100

Produktbeschreibung

Hebelkolben für automatische Türkipfung mit Zubehör. Inklusive Türhalterung, Korpushalterung und Schrauben zu deren Befestigung. Wenn die Tür teilweise geöffnet wird, hebt sie sich automatisch bis zum maximalen Öffnungswinkel. Bei Türbreiten über 60 cm müssen zwei Kolben (einer auf jeder Seite der Tür) verwendet werden. Der Kolben kann durch eine Abdeckung ergänzt werden, die auf das Verlängerungsteil (Chromstange) aufgesetzt wird. Bitte verwenden Sie die beiliegende Tabelle, um die Kolbenkraft zu bestimmen.

Ähnliche Artikel

Riex NV22 Lift-Up Kolben, L245, 30 N, Automatik, Silber

F000345



Riex NV22 Lift-Up Kolben, L245, 80 N, Automatik, Silber

F000347



Riex NV22 Lift-Up Kolben, L245, 100 N, Automatik, Silber

F000348

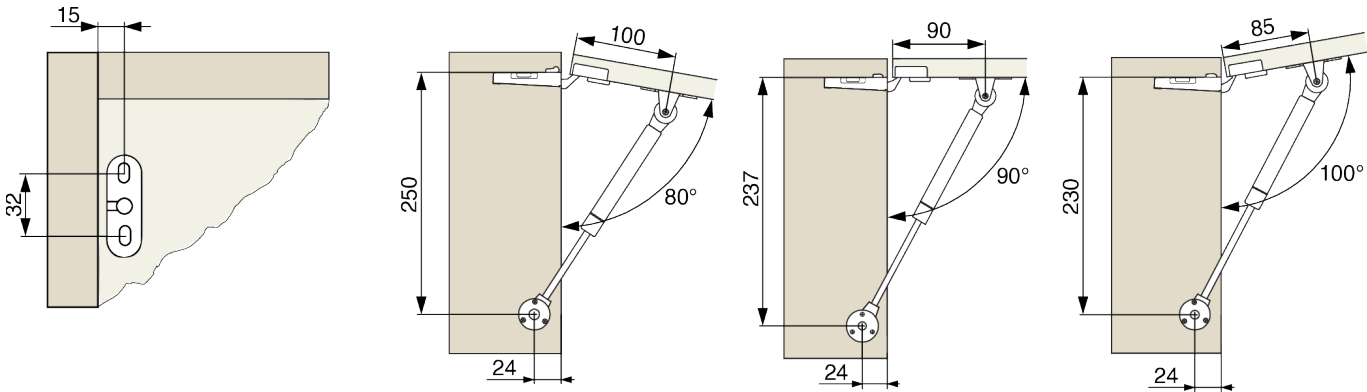


Riex NV22 Lift-Up Kolben, L245, 120 N, Automatik, Silber

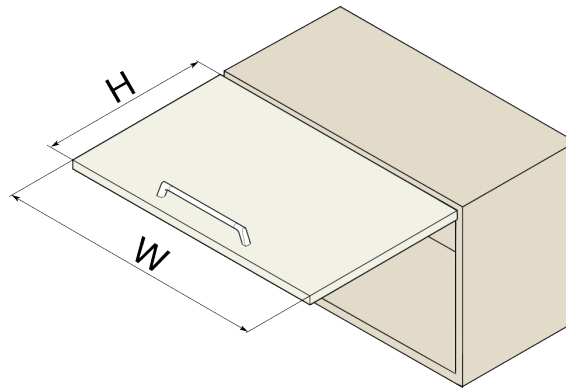
F000349



2D-Zeichnung



Dimensionen



W [mm]	H [mm]					
	300	350	400	450	500	550
300	1 × 30 N [1–1,3 kg]	1 × 30 N [1,3–1,5 kg]	1 × 60 N [1,5–1,7 kg]	1 × 60 N [1,7–1,9 kg]	1 × 80 N [1,9–2,1 kg]	1 × 80 N [2,1–2,2 kg]
400	1 × 60 N [1,5–1,7 kg]	1 × 80 N [1,7–2 kg]	1 × 80 N [2–2,2 kg]	1 × 100 N [2,2–2,4 kg]	1 × 100 N [2,4–2,7 kg]	1 × 120 N [2,7–2,9 kg]
500	1 × 60 N [1,8–2,1 kg]	1 × 80 N [2,1–2,4 kg]	1 × 100 N [2,4–2,7 kg]	1 × 100 N [2,7–3 kg]	1 × 120 N [3–3,3 kg]	1 × 120 N [3,3–3,6 kg]
600	1 × 80 N [2,2–2,5 kg]	1 × 80 N [2,5–2,9 kg]	1 × 100 N [2,9–3,3 kg]	2 × 60 N [3,3–3,6 kg]	2 × 80 N [3,6–4 kg]	2 × 80 N [4–4,3 kg]
700	1 × 80 N [2,6–3 kg]	1 × 100 N [3–3,4 kg]	2 × 60 N [3,4–3,8 kg]	2 × 60 N [3,8–4,2 kg]	2 × 80 N [4,2–4,6 kg]	2 × 100 N [4,6–5,1 kg]
800	1 × 100 N [2,9–3,4 kg]	2 × 60 N [3,4–3,9 kg]	2 × 60 N [3,9–4,3 kg]	2 × 80 N [4,3–4,8 kg]	2 × 100 N [4,8–5,3 kg]	2 × 100 N [5,3–5,8 kg]
900	1 × 100 N [3,3–3,8 kg]	2 × 60 N [3,8–4,3 kg]	2 × 60 N [4,3–4,9 kg]	2 × 80 N [4,9–5,4 kg]	2 × 100 N [5,4–6 kg]	2 × 100 N [6–6,5 kg]
1000	2 × 60 N [3,6–4,2 kg]	2 × 60 N [4,2–4,8 kg]	2 × 80 N [4,8–5,4 kg]	2 × 100 N [5,4–6 kg]	2 × 100 N [6–6,6 kg]	2 × 120 N [6,6–7,2 kg]