

Riex NV22 Lift-Up Kolben, L245, 30 N, Automatik, Weiß



Parameter

Marke	Riex
Farbe	Weiß
Länge	245 mm
Kraft	30 N
Öffnungstyp	Automatik
Katalog Seite	3.27
Menge im Karton	100

Produktbeschreibung

Hebekolben für automatische Türkipfung mit Zubehör. Inklusive Türhalterung, Korpushalterung und Schrauben zu deren Befestigung. Wenn die Tür teilweise geöffnet wird, hebt sie sich automatisch bis zum maximalen Öffnungswinkel. Bei Türbreiten über 60 cm müssen zwei Kolben (einer auf jeder Seite der Tür) verwendet werden. Der Kolben kann durch eine Abdeckung ergänzt werden, die auf das Verlängerungsteil (Chromstange) aufgesetzt wird. Bitte verwenden Sie die beiliegende Tabelle, um die Kolbenkraft zu bestimmen.

Ähnliche Artikel

Riex NV22 Lift-Up Kolben, L245, 60 N, Automatik, Weiß

F000351



Riex NV22 Lift-Up Kolben, L245, 80 N, Automatik, Weiß

F000352



Riex NV22 Lift-Up Kolben, L245, 100 N, Automatik, Weiß

F000353

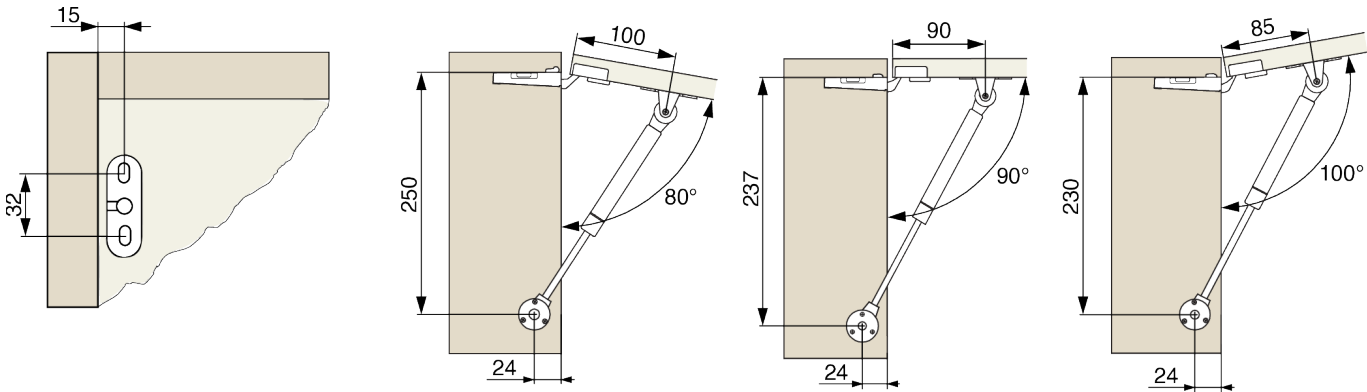


Riex NV22 Lift-Up Kolben, L245, 120 N, Automatik, Weiß

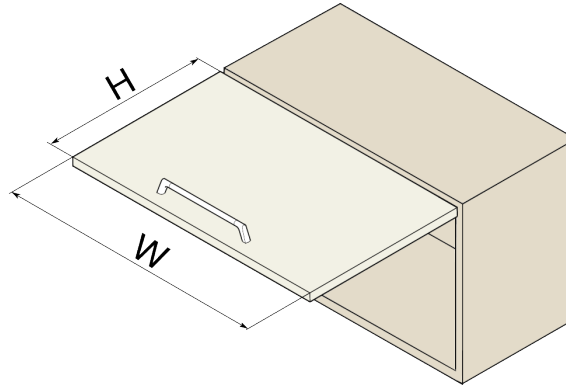
F000354



2D-Zeichnung



Dimensionen



W [mm]	H [mm]					
	300	350	400	450	500	550
300	1 × 30 N [1–1,3 kg]	1 × 30 N [1,3–1,5 kg]	1 × 60 N [1,5–1,7 kg]	1 × 60 N [1,7–1,9 kg]	1 × 80 N [1,9–2,1 kg]	1 × 80 N [2,1–2,2 kg]
400	1 × 60 N [1,5–1,7 kg]	1 × 80 N [1,7–2 kg]	1 × 80 N [2–2,2 kg]	1 × 100 N [2,2–2,4 kg]	1 × 100 N [2,4–2,7 kg]	1 × 120 N [2,7–2,9 kg]
500	1 × 60 N [1,8–2,1 kg]	1 × 80 N [2,1–2,4 kg]	1 × 100 N [2,4–2,7 kg]	1 × 100 N [2,7–3 kg]	1 × 120 N [3–3,3 kg]	1 × 120 N [3,3–3,6 kg]
600	1 × 80 N [2,2–2,5 kg]	1 × 80 N [2,5–2,9 kg]	1 × 100 N [2,9–3,3 kg]	2 × 60 N [3,3–3,6 kg]	2 × 80 N [3,6–4 kg]	2 × 80 N [4–4,3 kg]
700	1 × 80 N [2,6–3 kg]	1 × 100 N [3–3,4 kg]	2 × 60 N [3,4–3,8 kg]	2 × 60 N [3,8–4,2 kg]	2 × 80 N [4,2–4,6 kg]	2 × 100 N [4,6–5,1 kg]
800	1 × 100 N [2,9–3,4 kg]	2 × 60 N [3,4–3,9 kg]	2 × 60 N [3,9–4,3 kg]	2 × 80 N [4,3–4,8 kg]	2 × 100 N [4,8–5,3 kg]	2 × 100 N [5,3–5,8 kg]
900	1 × 100 N [3,3–3,8 kg]	2 × 60 N [3,8–4,3 kg]	2 × 60 N [4,3–4,9 kg]	2 × 80 N [4,9–5,4 kg]	2 × 100 N [5,4–6 kg]	2 × 100 N [6–6,5 kg]
1000	2 × 60 N [3,6–4,2 kg]	2 × 60 N [4,2–4,8 kg]	2 × 80 N [4,8–5,4 kg]	2 × 100 N [5,4–6 kg]	2 × 100 N [6–6,6 kg]	2 × 120 N [6,6–7,2 kg]