

## Riex NU70 Verdeckter Auszug, 19 mm, Vollauszug, Push-to-Open, Synchro, 35 kg, 400 mm, 2D Halterung



### Parameter

|                 |              |
|-----------------|--------------|
| Marke           | Riex         |
| Länge           | 400 mm       |
| Synchronisation | Ja           |
| Tragfähigkeit   | 35 kg        |
| Halterungen     | 2D           |
| Mechanismus     | Push-to-Open |
| Katalog Seite   | 1.49         |
| Plattenstärke   | 19 mm        |

### Produktbeschreibung

Verdeckte Auszugsführung mit Montage unter dem Schubladenboden für Vollholzschränke mit griffloser Öffnungsfunktion. Die Schublade ist mit einem Synchronisationsmechanismus für den reibungslosen Betrieb der einzelnen Schienensegmente ausgestattet. Die Gesamtbelastbarkeit einschließlich des Gewichts der Schublade beträgt 35 kg, bei dieser Belastung hat die Schublade eine garantierte Lebensdauer von 60 Tausend Zyklen. Die Länge des Auszugs entspricht der Länge der Schublade (es handelt sich um einen Vollauszug). Die Öffnungskraft der Schublade kann über einen Schiebehebel gesteuert werden. Die Führungen sind mit der Schublade durch Halterungen verbunden, die es ermöglichen, die Schubladenfront sowohl vertikal (nach oben und unten) als auch horizontal (links und rechts) zu verstellen. Die Dicke der Seitenwände der Schublade kann bis zu 19 mm betragen.

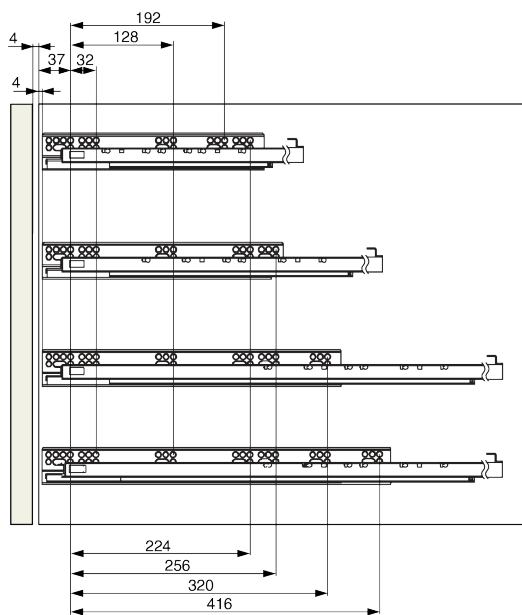
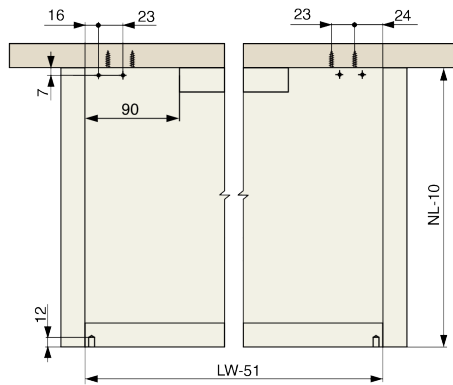
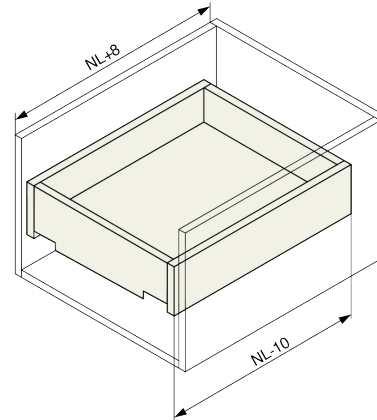
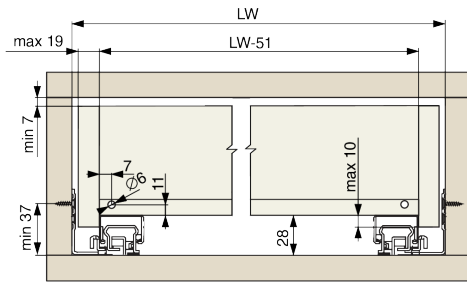
### Zubehör

#### Riex Slides Bohrschablone + Stanze

F011442



## 2D-Zeichnung



NL - 300/350

NL - 400/450/500

NL - 550/600

NL - 650