

Riex NU70 Verdeckter Auszug, 19 mm, Vollauszug, Push-to-Open, Synchro, 35 kg, 300 mm, 2D Halterung



Parameter

Marke	Riex
Länge	300 mm
Synchronisation	Ja
Tragfähigkeit	35 kg
Halterungen	2D
Mechanismus	Push-to-Open
Katalog Seite	1.49
Plattenstärke	19 mm

Produktbeschreibung

Verdeckte Auszugsführung mit Montage unter dem Schubladenboden für Vollholzschränke mit griffloser Öffnungsfunktion. Die Schublade ist mit einem Synchronisationsmechanismus für den reibungslosen Betrieb der einzelnen Schienensegmente ausgestattet. Die Gesamtbelastbarkeit einschließlich des Gewichts der Schublade beträgt 35 kg, bei dieser Belastung hat die Schublade eine garantierte Lebensdauer von 60 Tausend Zyklen. Die Länge des Auszugs entspricht der Länge der Schublade (es handelt sich um einen Vollauszug). Die Öffnungskraft der Schublade kann über einen Schiebehebel gesteuert werden. Die Führungen sind mit der Schublade durch Halterungen verbunden, die es ermöglichen, die Schubladenfront sowohl vertikal (nach oben und unten) als auch horizontal (links und rechts) zu verstellen. Die Dicke der Seitenwände der Schublade kann bis zu 19 mm betragen.

Weitere Bilder

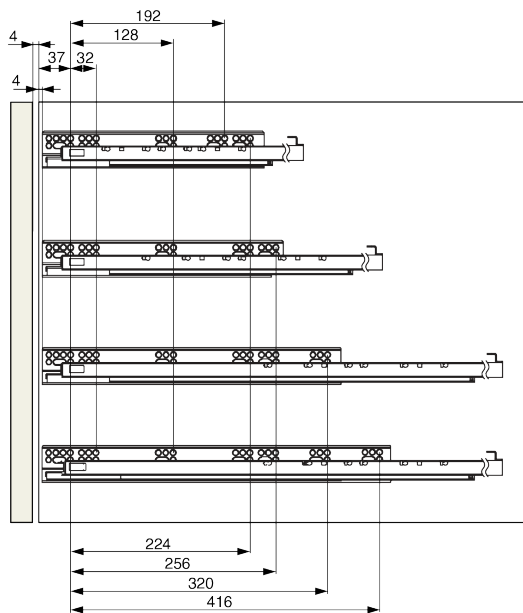
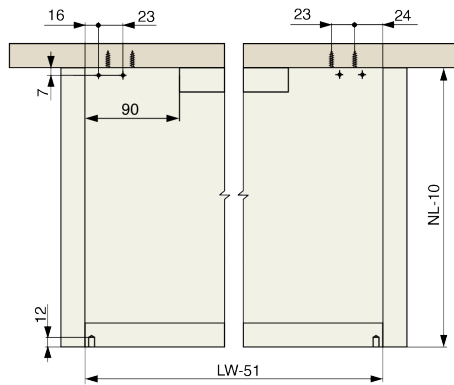
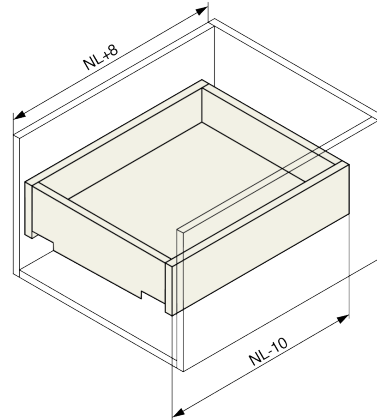
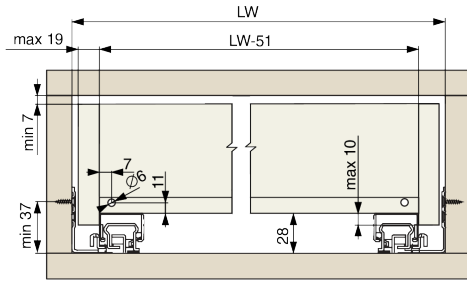


Zubehör

Riex Slides Bohrschablone + Stanze
F011442



2D-Zeichnung



NL - 300/350

NL - 400/450/500

NL - 550/600

NL - 650