

## Riex NU69 Verdeckter Auszug, 18 mm, Vollauszug, Soft-Close, 25 kg, 350 mm, 2D Halterung



### Parameter

Marke	Riex
Länge	350 mm
Tragfähigkeit	25 kg
Mechanismus	Soft-Close
Synchronisation	Nein
Plattenstärke	18 mm
Halterungen	2D
Katalog Seite	1.50
Menge im Karton	10

### Produktbeschreibung

Verdeckte Schubladenführung mit Montage unter dem Schubladenboden für Vollholzschubladen mit Soft-Close-Funktion. Die Gesamtbelastbarkeit einschließlich des Gewichts der Schublade beträgt 25 kg, bei dieser Belastung hat die Schublade eine garantierte Lebensdauer von 50 Tausend Zyklen. Die Länge des Auszugs entspricht der Länge der Schublade (es handelt sich um einen Vollauszug). Die Führungen sind mit der Schublade durch Halterungen verbunden, die es ermöglichen, die Schubladenfront vertikal (nach oben und unten) und horizontal (links und rechts) zu verstellen.

### Weitere Bilder

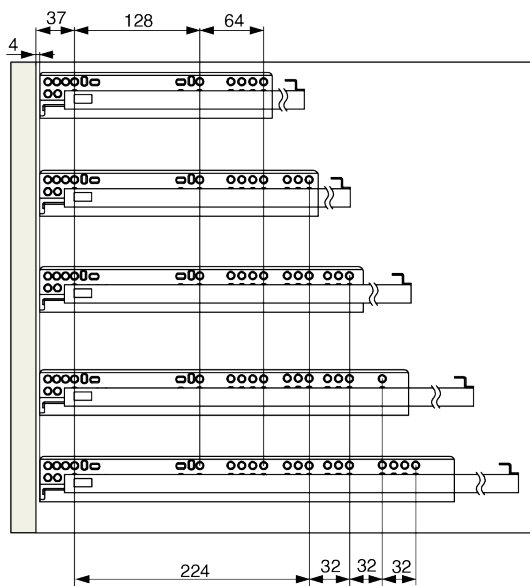
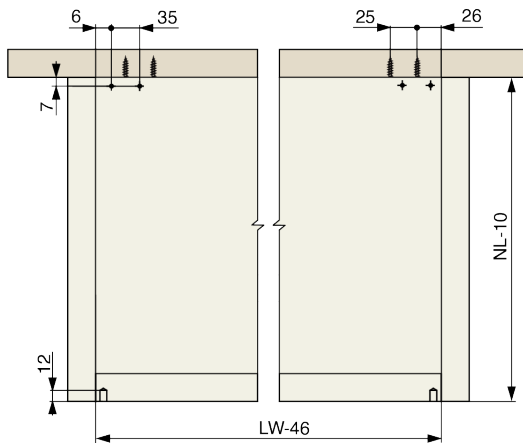
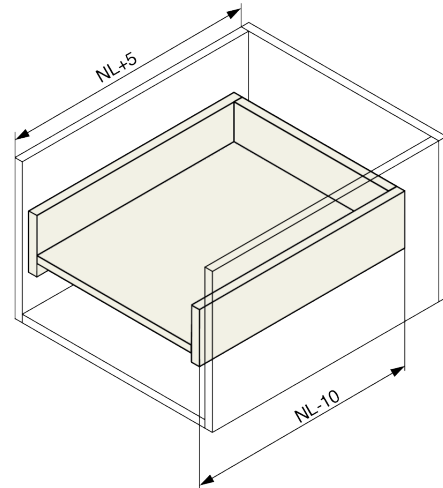
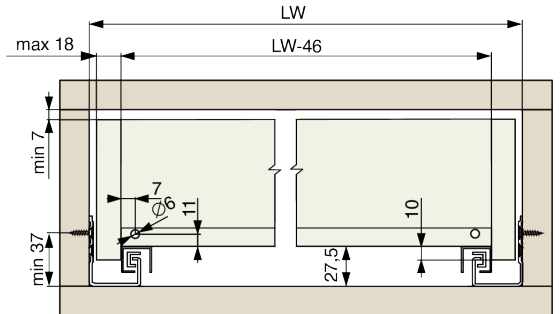


### Zubehör

Riex Slides Bohrschablone + Stanze  
F011442



## 2D-Zeichnung



NL - 250

NL - 300/350

NL - 400/450

NL - 500

NL - 550