

Riex NU69 Verdeckter Auszug, 18 mm, Vollauszug, Soft-Close, 25 kg, 250 mm, 0D Halterung



Parameter

Marke	Riex
Länge	250 mm
Tragfähigkeit	25 kg
Mechanismus	Soft-Close
Synchronisation	Nein
Plattenstärke	18 mm
Halterungen	0D
Katalog Seite	1.50
Menge im Karton	10

Produktbeschreibung

Verdeckte Schubladenführung mit Montage unter dem Schubladenboden für Vollholzschränke mit Soft-Close-Funktion. Die Gesamtbelastbarkeit einschließlich des Gewichts der Schublade beträgt 25 kg, bei dieser Belastung hat die Schublade eine garantierte Lebensdauer von 50 Tausend Zyklen. Die Länge des Auszugs entspricht der Länge der Schublade (es handelt sich um einen Vollauszug). Die Führungen sind mit der Schublade durch Halterungen verbunden, die es ermöglichen, die Schubladenfront vertikal (nach oben und unten) und horizontal (links und rechts) zu verstellen.

Weitere Bilder

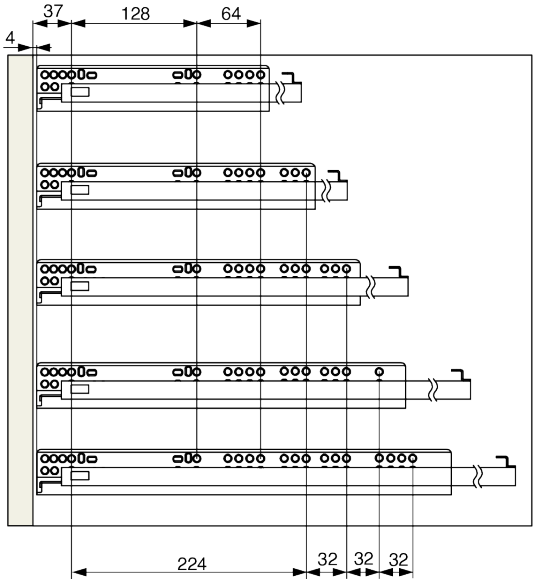
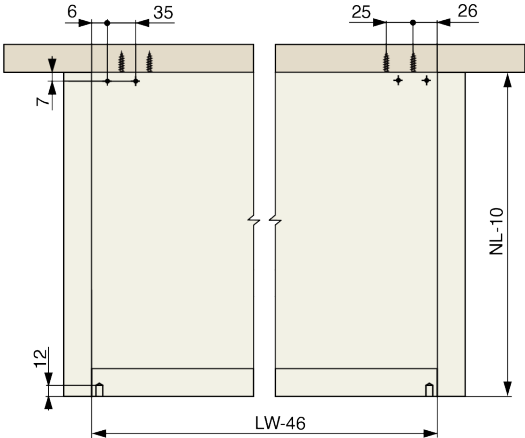
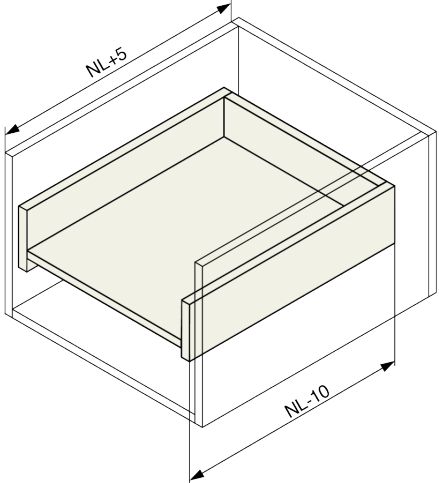
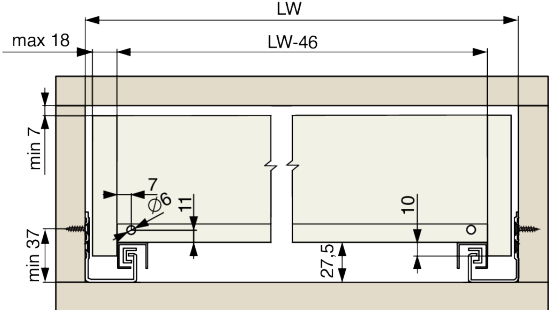


Zubehör

Riex Slides Bohrschablone + Stanze
F011442



2D-Zeichnung



NL - 250

NL - 300/350

NL - 400/450

NL - 500

NL - 550