

Riex NU31 Verdeckter Auszug, Teilauszug, Soft-Close, 25 kg, 400 mm, 1D Halterung



Parameter

Marke	Riex
Länge	400 mm
Tragfähigkeit	25 kg
Mechanismus	Soft-Close
Synchronisation	Nein
Halterungen	1D
Plattenstärke	18 mm
Katalog Seite	1.52
Menge im Karton	10

Produktbeschreibung

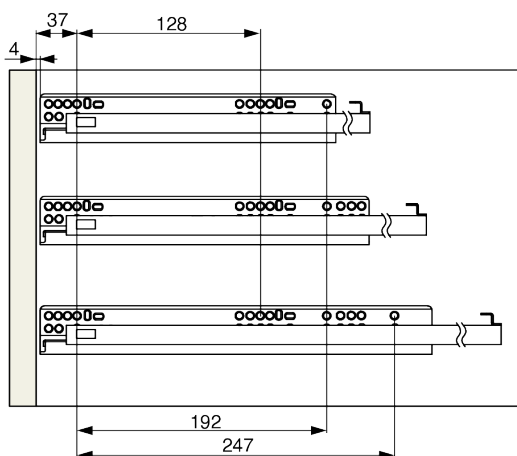
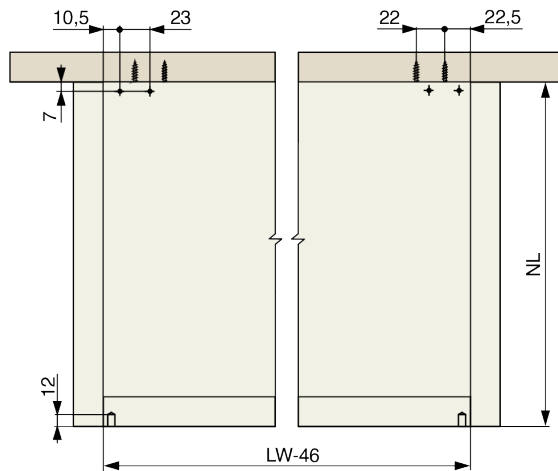
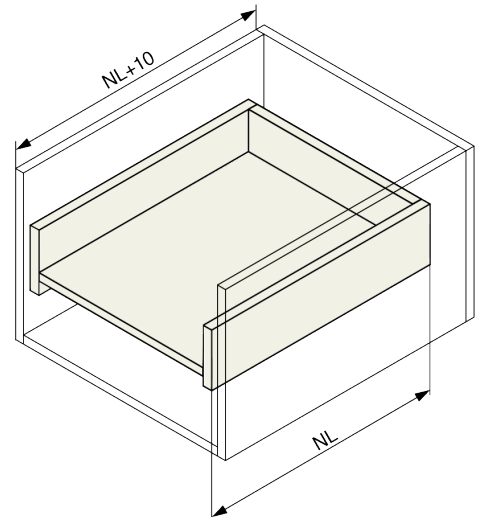
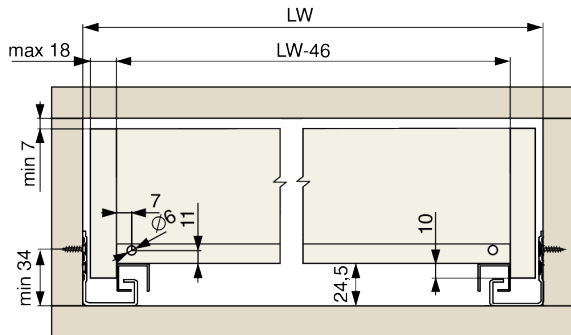
Verdeckte Schubladenführung mit Montage unter dem Schubladenboden für Vollholzschränke mit Soft-Close-Funktion. Die Gesamtbelastbarkeit einschließlich des Gewichts der Schublade beträgt 25 kg, bei dieser Belastung hat die Schublade eine garantierte Lebensdauer von 50 Tausend Zyklen. Die Länge des Auszugs beträgt 3/4 der Länge der Schublade (es handelt sich um einen Einzelauszug). Die Führungsschienen sind mit der Schublade mit Klammern verbunden, die es ermöglichen, die Schubladenfront nur vertikal zu verstellen (nach oben und unten). Die Dicke der Seitenwände der Schublade kann bis zu 18 mm betragen.

Zubehör

Riex Slides Bohrschablone + Stanze
F011442



2D-Zeichnung



NL - 300

NL - 350/400

NL - 450/500/550