

Riex NU30 Verdeckter Auszug, Teilauszug, Soft-Close, 25 kg, 350 mm, 2D Halterung



Parameter

Marke	Riex
Länge	350 mm
Tragfähigkeit	25 kg
Mechanismus	Soft-Close
Synchronisation	Nein
Halterungen	2D
Katalog Seite	1.51
Plattenstärke	19 mm
Menge im Karton	10

Produktbeschreibung

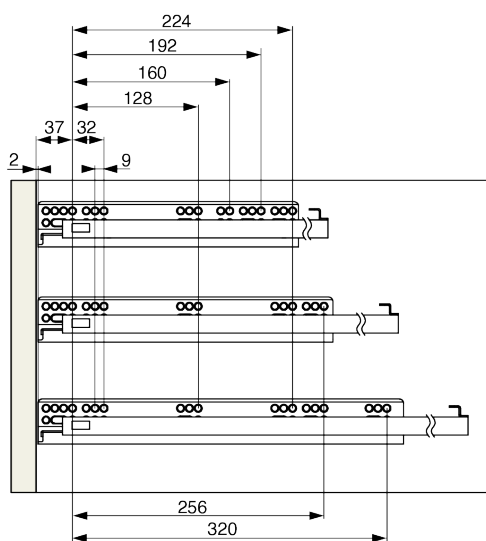
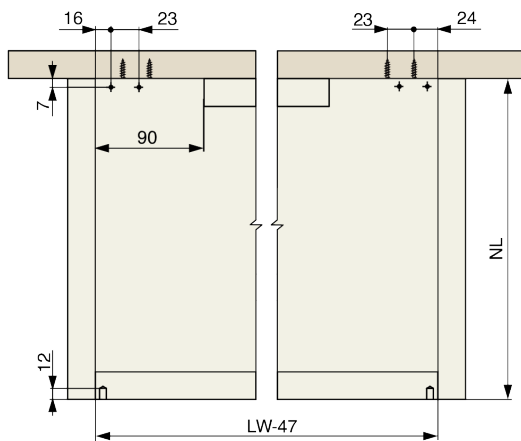
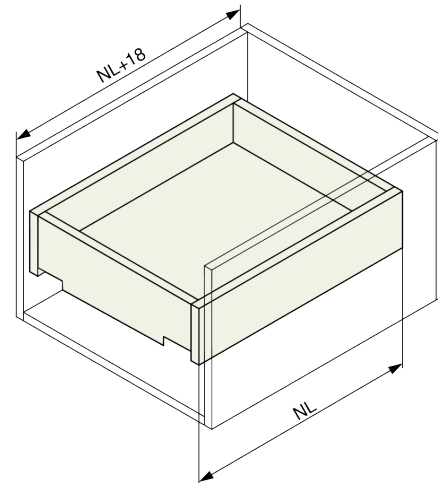
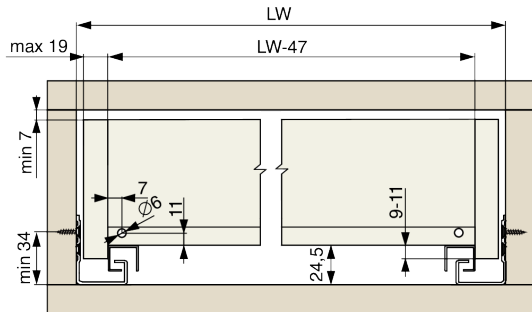
Verdeckte Schubladenführung mit Montage unter dem Schubladenboden für Vollholzschränke mit Soft-Close-Funktion. Die Gesamtbelastbarkeit einschließlich des Gewichts der Schublade beträgt 25 kg, bei dieser Belastung hat die Schublade eine garantierte Lebensdauer von 50 Tausend Zyklen. Die Länge des Auszugs beträgt 3/4 der Länge der Schublade (es handelt sich um einen Einzelauszug). Die Führungsschienen sind mit der Schublade mit Klammern verbunden, die es ermöglichen, die Schubladenfront vertikal (nach oben und unten) und horizontal (links und rechts) zu verstellen. Die Dicke der Seitenwände der Schublade kann bis zu 19 mm betragen.

Zubehör

Riex Slides Bohrschablone + Stanze
F011442



2D-Zeichnung



NL - 300/350

NL - 400/450/500

NL - 550