

## Riex NR09 Rollenauszug, 350 mm, Weiß



### Parameter

Marke	Riex
Farbe	Weiß
Länge	350 mm
Tragfähigkeit	20 kg
Mechanismus	Ohne Mechanismus
Schienenstärke	0,9 mm
Katalog Seite	1.73
Menge im Karton	25

### Produktbeschreibung

Rollenführungen für Schubladen aus Vollholz. Eine sehr einfache, aber funktionelle Lösung für den Auszug von Holzschubkästen. Gesamtbelastbarkeit bis zu 20 kg einschließlich der Schublade. Die Schienen haben abgeschrägte Endteile, so dass sie sich von selbst schließen.

### Zubehör

#### Riex NR09 Optionales Soft-Close, Inhalt: 2 Dämpfer(L+R) + Montageschablone

F005166

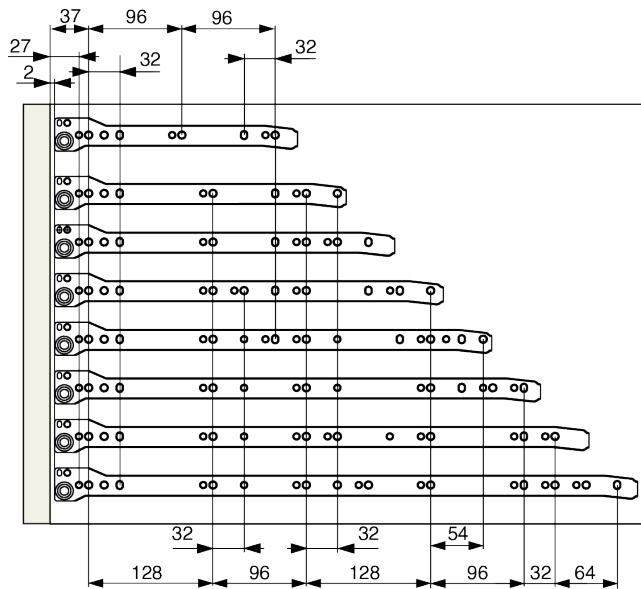
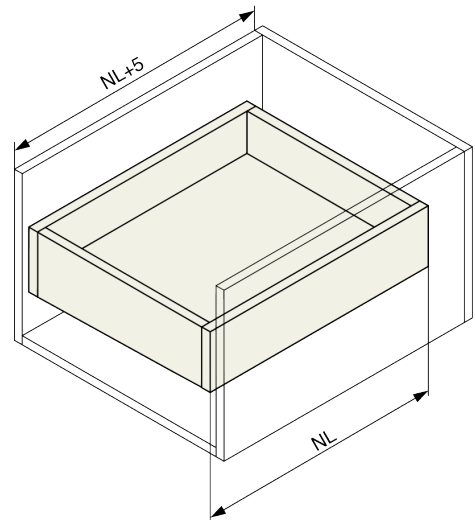
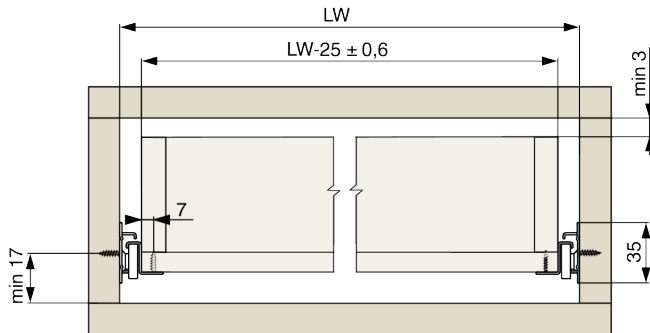


#### Riex Slides Bohrschablone + Stanze

F011442



## 2D-Zeichnung



- NL - 250
- NL - 300
- NL - 350
- NL - 400
- NL - 450
- NL - 500
- NL - 550
- NL - 600