

Riex NR09 Rollenauszug, 250 mm, Weiß



Parameter

Marke	Riex
Farbe	Weiß
Länge	250 mm
Tragfähigkeit	20 kg
Mechanismus	Ohne Mechanismus
Schienenstärke	0,9 mm
Katalog Seite	1.73
Menge im Karton	25

Produktbeschreibung

Rollenführungen für Schubladen aus Vollholz. Eine sehr einfache, aber funktionelle Lösung für den Auszug von Holzschubkästen. Gesamtbelastbarkeit bis zu 20 kg einschließlich der Schublade. Die Schienen haben abgeschrägte Endteile, so dass sie sich von selbst schließen.

Zubehör

Riex NR09 Optionales Soft-Close, Inhalt: 2 Dämpfer(L+R) + Montageschablone

F005166

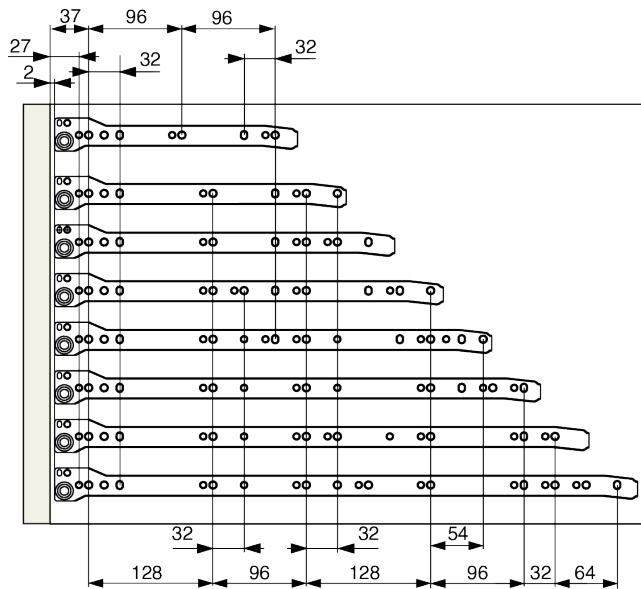
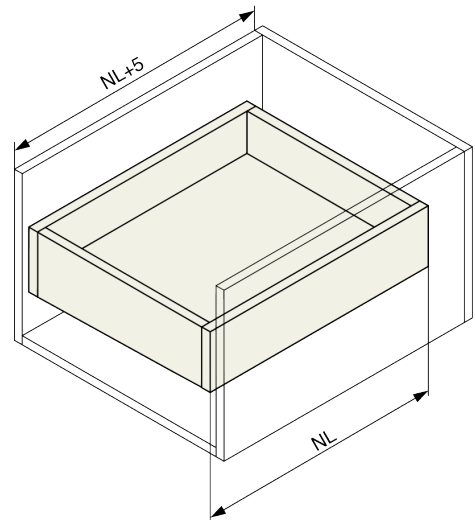
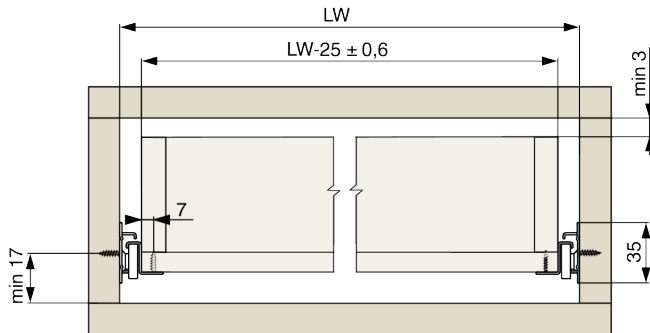


Riex Slides Bohrschablone + Stanze

F011442



2D-Zeichnung



- NL - 250
- NL - 300
- NL - 350
- NL - 400
- NL - 450
- NL - 500
- NL - 550
- NL - 600