

Riex NP11 Metall-Box-Schubladen, 86/350 mm, Weiß



Parameter

| | |
|-----------------|------------------|
| Marke | Riex |
| Farbe | Weiß |
| Länge | 350 |
| Tragfähigkeit | 25 kg |
| Mechanismus | Ohne Mechanismus |
| Höhe | 86 mm |
| Schienenstärke | 1,1 mm |
| Katalog Seite | 1.69 |
| Menge im Karton | 10 |

Produktbeschreibung

Schubladen-Bausatz mit Blechseiten und Rollenschienen. Der Bausatz enthält zwei Schubladenschienen und zwei Schubladenseitenwände mit höhenverstellbaren Frontplattenhaltern und Rückwandgriffen. Die Frontplatte, die Rückwand und der Boden sind aus Holzwerkstoff (Schichtstoffplatte) zu fertigen. In den Frontgriffen sind ovale Löcher für eine mögliche seitliche Verstellung der Front vorhanden. Die Blechstärke der Schublade beträgt 0,9 mm ohne Lackierung.

Zubehör

Riex NP11 Set mit 2 Metall-Box Relings, 350 mm, Weiß
F000787



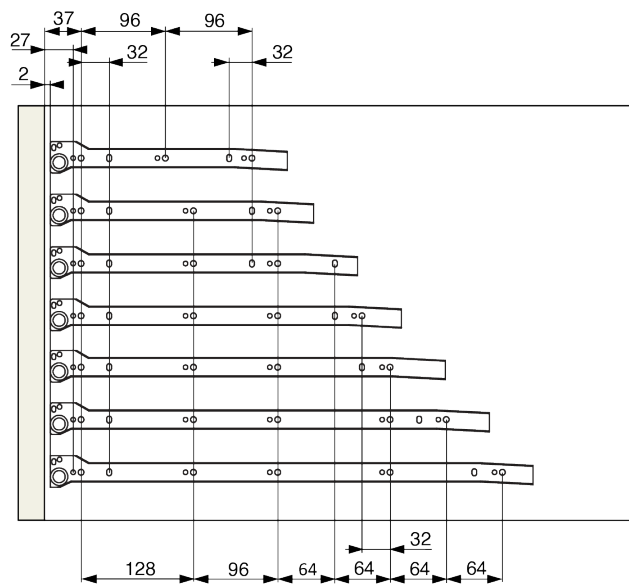
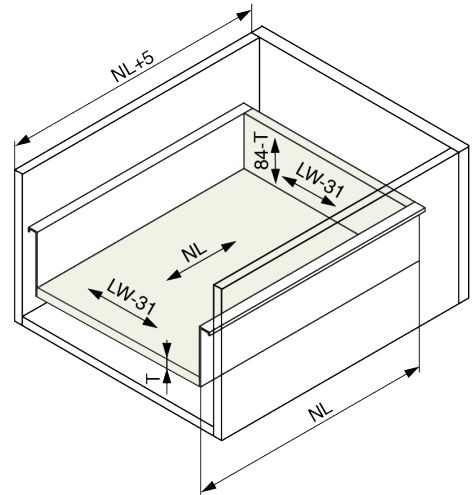
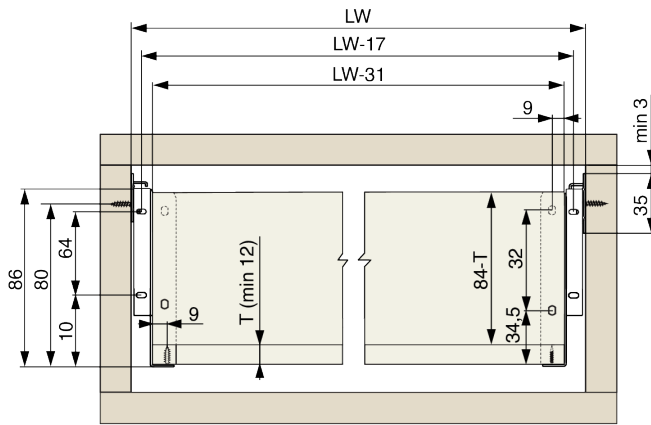
Riex NP11 Metall-Box-Schubladen optionales Soft-Close, Set: 2 Dämpfer(L+R) Montageschablone
F005167



Riex Slides Bohrschablone + Stanze
F011442



2D-Zeichnung



- NL - 270
- NL - 300
- NL - 350
- NL - 400
- NL - 450
- NL - 500
- NL - 550