

## Riex NP11 Metall-Box-Schubladen, 86/300 mm, Weiß



### Parameter

Marke	Riex
Farbe	Weiß
Länge	300
Tragfähigkeit	25 kg
Mechanismus	Ohne Mechanismus
Höhe	86 mm
Schienenstärke	1,1 mm
Katalog Seite	1.69
Menge im Karton	10

### Produktbeschreibung

Schubladen-Bausatz mit Blechseiten und Rollenschienen. Der Bausatz enthält zwei Schubladenschienen und zwei Schubladenseitenwände mit höhenverstellbaren Frontplattenhaltern und Rückwandgriffen. Die Frontplatte, die Rückwand und der Boden sind aus Holzwerkstoff (Schichtstoffplatte) zu fertigen. In den Frontgriffen sind ovale Löcher für eine mögliche seitliche Verstellung der Front vorhanden. Die Blechstärke der Schublade beträgt 0,9 mm ohne Lackierung.

### Zubehör

**Riex NP11 Set mit 2 Metall-Box Relings, 300 mm, Weiß**  
F000786



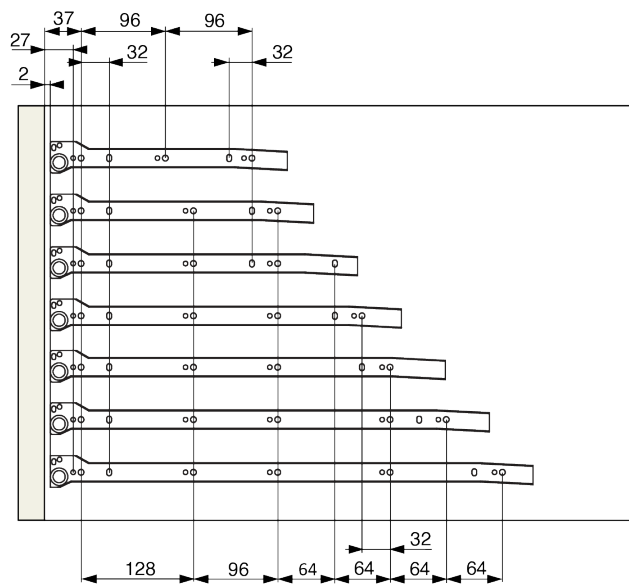
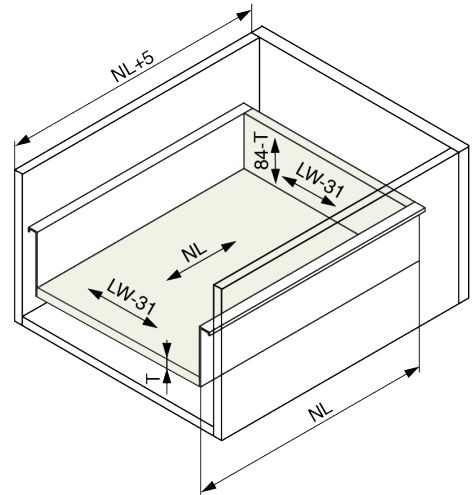
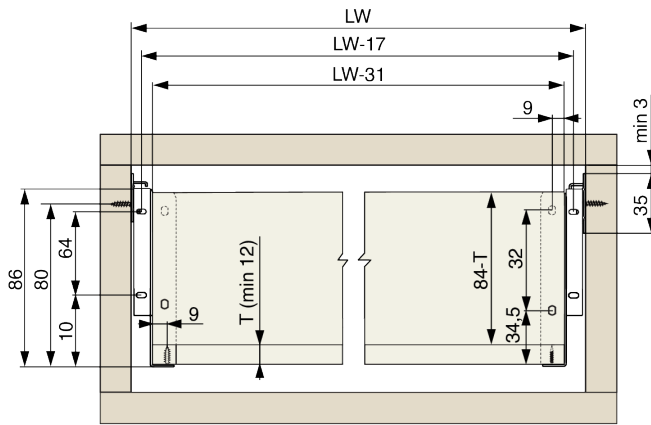
**Riex NP11 Metall-Box-Schubladen optionales Soft-Close, Set: 2 Dämpfer(L+R) Montageschablone**  
F005167



**Riex Slides Bohrschablone + Stanze**  
F011442



## 2D-Zeichnung



- NL - 270
- NL - 300
- NL - 350
- NL - 400
- NL - 450
- NL - 500
- NL - 550