

Riex NP11 Metall-Box-Schubladen, 86/270 mm, Grau



Parameter

Marke	Riex
Farbe	Grau
Länge	270
Tragfähigkeit	25 kg
Mechanismus	Ohne Mechanismus
Höhe	86 mm
Schienenstärke	1,1 mm
Katalog Seite	1.69
Menge im Karton	10

Produktbeschreibung

Schubladen-Bausatz mit Blechseiten und Rollenschienen. Der Bausatz enthält zwei Schubladenschienen und zwei Schubladenseitenwände mit höhenverstellbaren Frontplattenhaltern und Rückwandgriffen. Die Frontplatte, die Rückwand und der Boden sind aus Holzwerkstoff (Schichtstoffplatte) zu fertigen. In den Frontgriffen sind ovale Löcher für eine mögliche seitliche Verstellung der Front vorhanden. Die Blechstärke der Schublade beträgt 0,9 mm ohne Lackierung.

Zubehör

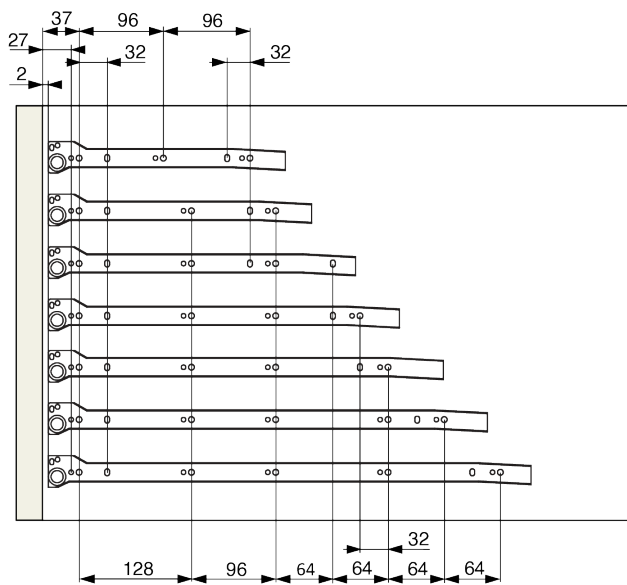
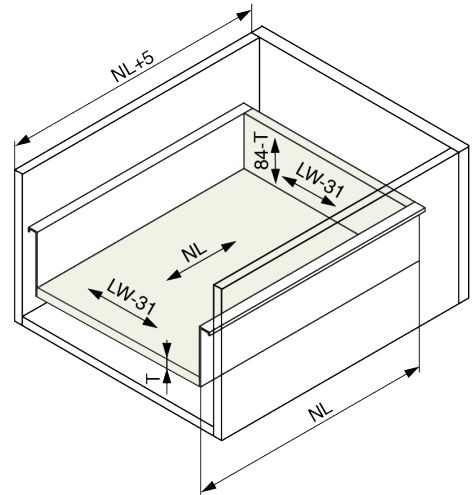
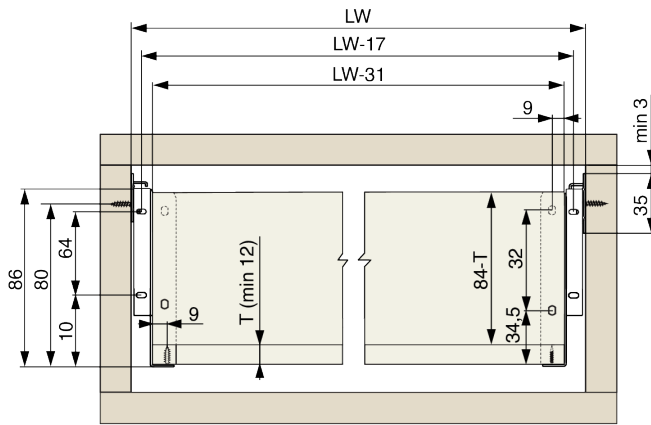
Riex NP11 Metall-Box-Schubladen optionales Soft-Close, Set: 2 Dämpfer(L+R) Montageschablone
F005167



Riex Slides Bohrschablone + Stanze
F011442



2D-Zeichnung



- NL - 270
- NL - 300
- NL - 350
- NL - 400
- NL - 450
- NL - 500
- NL - 550