

Riex NP11 Metall-Box-Schubladen, 54/450 mm, Grau



Parameter

Marke	Riex
Farbe	Grau
Länge	450 mm
Tragfähigkeit	25 kg
Mechanismus	Ohne Mechanismus
Höhe	54 mm
Schienenstärke	1,1 mm
Katalog Seite	1.68
Menge im Karton	10

Produktbeschreibung

Set für die Montage einer Schublade auf Rollenschienen. Der Bausatz enthält Schubladenzargen aus Metall mit integrierten Front- und Rückwinkeln für die Schublade und Schrankrollenschienen. Die vorderen Halterungen ermöglichen die vertikale Einstellung der vorderen Position mit Hilfe einer CAM-Schraube. Für die Montage der Schublade müssen der Boden, die Rückwand und die Frontplatte der Schublade mitgeliefert werden. Die Schubladen können auch mit einer externen Einzugsdämpfung ausgestattet werden.

Zubehör

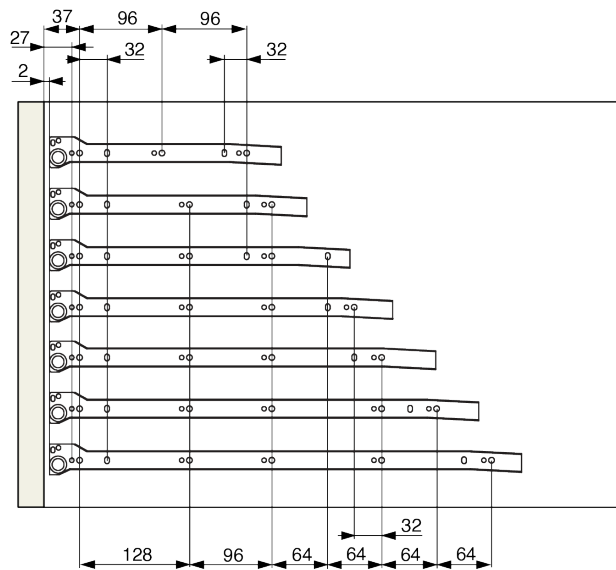
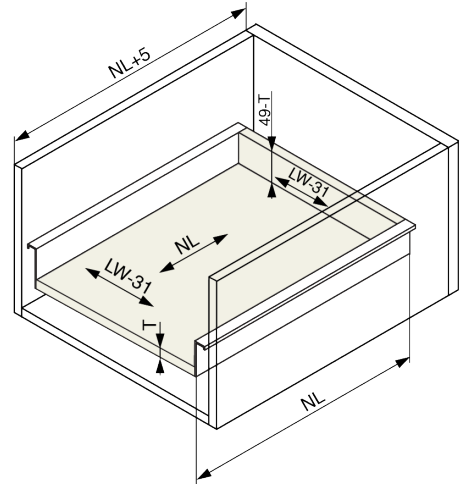
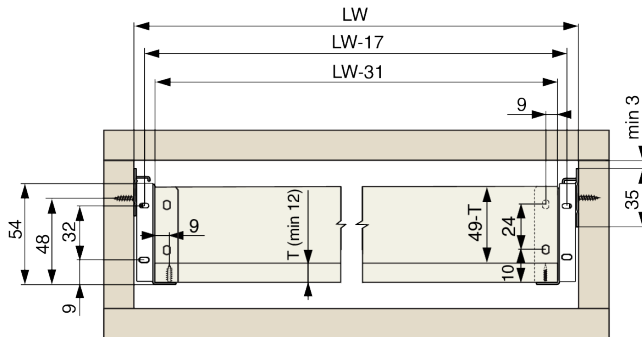
Riex NP11 Metall-Box-Schubladen optionales Soft-Close, Set: 2 Dämpfer(L+R) Montageschablone
F005167



Riex Slides Bohrschablone + Stanze
F011442



2D-Zeichnung



- NL - 270
- NL - 300
- NL - 350
- NL - 400
- NL - 450
- NL - 500
- NL - 550