

Riex NP11 Metall-Box-Schubladen, 150/350 mm, Weiß



Parameter

Marke	Riex
Farbe	Weiß
Länge	350 mm
Tragfähigkeit	25 kg
Mechanismus	Ohne Mechanismus
Höhe	150 mm
Schienenstärke	1,1 mm
Katalog Seite	1.71
Menge im Karton	10

Produktbeschreibung

Schubladen-Bausatz mit Blechseiten und Rollenschienen. Der Bausatz enthält zwei Schubladenschienen und zwei Schubladenseitenwände mit höhenverstellbaren Frontplattenhaltern und Rückwandgriffen. Die Frontplatte, die Rückwand und der Boden sind aus Holzwerkstoff (Schichtstoffplatte) zu fertigen. In den Frontgriffen sind ovale Löcher für eine mögliche seitliche Verstellung der Front vorhanden. Die Blechstärke der Schublade beträgt 0,9 mm ohne Lackierung.

Zubehör

Riex NP11 Set mit 2 Metall-Box Relings, 350 mm, Weiß

F000787



Riex NP11 Metall-Box-Schubladen optionales Soft-Close, Set: 2 Dämpfer(L+R) Montageschablone

F005167

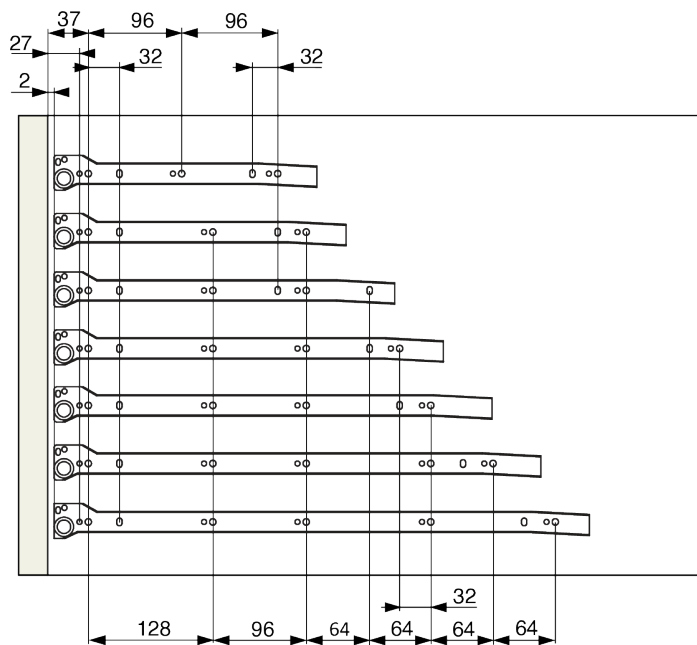
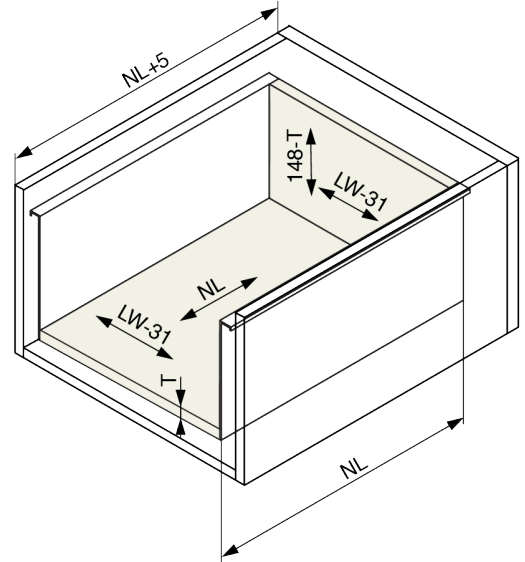
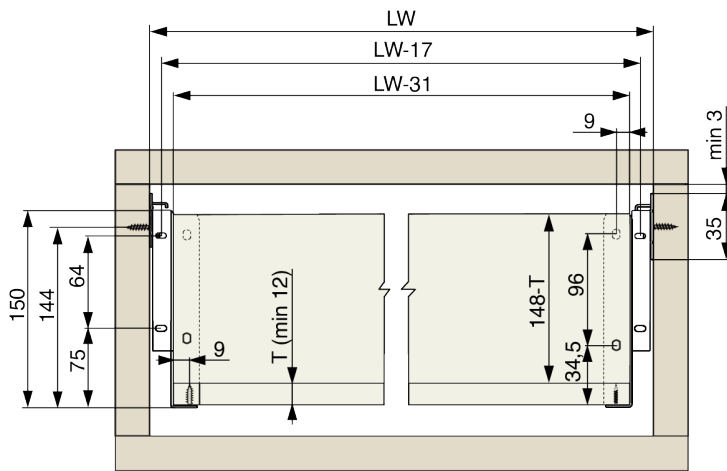


Riex Slides Bohrschablone + Stanze

F011442



2D-Zeichnung



- NL - 270
- NL - 300
- NL - 350
- NL - 400
- NL - 450
- NL - 500
- NL - 550