

Riex NP11 Metall-Box-Schubladen, 118/500 mm, Grau



Parameter

Marke	Riex
Farbe	Grau
Länge	500 mm
Tragfähigkeit	25 kg
Mechanismus	Ohne Mechanismus
Schienenstärke	1,1 mm
Höhe	118 mm
Katalog Seite	1.70
Menge im Karton	10

Produktbeschreibung

Schubladen-Bausatz mit Blechseiten und Rollenschienen. Der Bausatz enthält zwei Schubladenschienen und zwei Schubladenseitenwände mit höhenverstellbaren Frontplattenhaltern und Rückwandgriffen. Die Frontplatte, die Rückwand und der Boden sind aus Holzwerkstoff (Schichtstoffplatte) zu fertigen. In den Frontgriffen sind ovale Löcher für eine mögliche seitliche Verstellung der Front vorhanden. Die Blechstärke der Schublade beträgt 0,9 mm ohne Lackierung.

Zubehör

Riex NP11 Set mit 2 Metall-Box Relings, 500 mm, Grau

F000796



Riex NP11 Metall-Box-Schubladen optionales Soft-Close, Set: 2 Dämpfer(L+R) Montageschablone

F005167

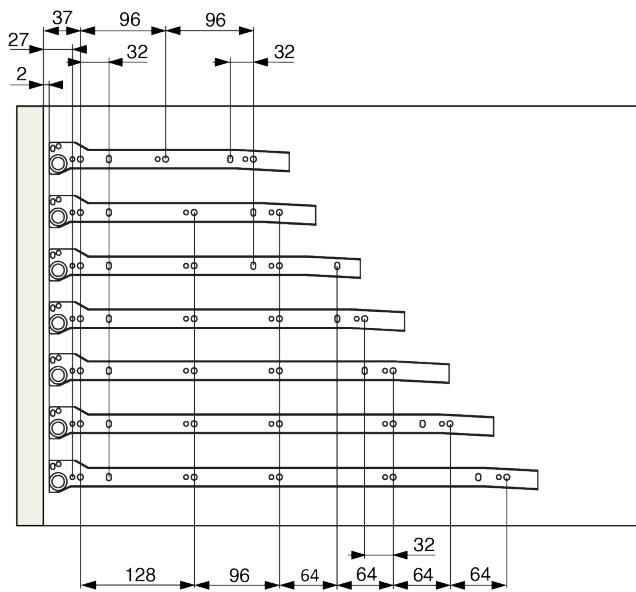
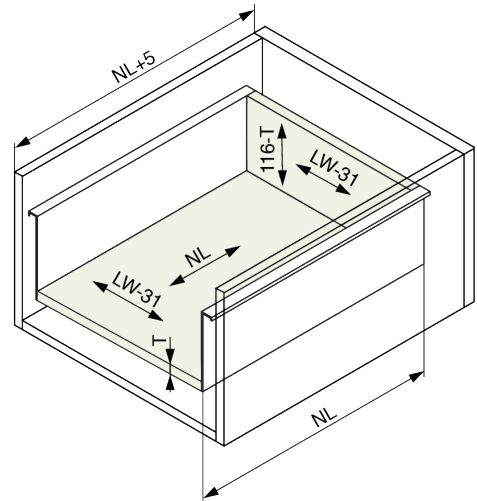
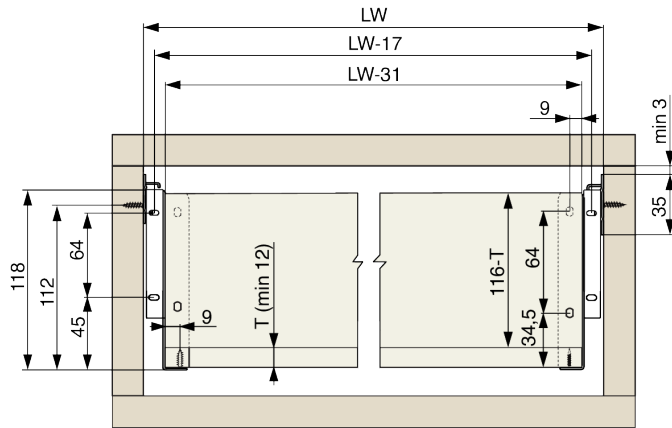


Riex Slides Bohrschablone + Stanze

F011442



2D-Zeichnung



- NL - 270
- NL - 300
- NL - 350
- NL - 400
- NL - 450
- NL - 500
- NL - 550