

Riex NK55 Push-to-Open verdeckt mit Magnet 10 mm, 38 mm, Hellgrau



Parameter

Marke	Riex
Farbe	Hellgrau
Magnet	Ja
Schrankeinbau	verdeckt
Länge des Auswurfes	38
Menge im Karton	50
Katalog Seite	2.45

Produktbeschreibung

Kolben für grifflose Türöffnung. Zum Einbau in die Korpuswand muss ein Loch $\varnothing 10\text{mm}$ und 70mm lang gebohrt werden und der Kolben in das Loch gedrückt werden. An der Spitze befindet sich ein Magnet, der Bausatz enthält auch ein Gegenstück für die Tür.

Zubehör

Riex NC70 Scharnier, Clip-On, aufliegend, Push-to-Open

F000007



Riex NK50/NK55 Push-to-Open Adapter für sichtbare Montage, Hellgrau

F003035



Ähnliche Artikel

Riex NK55 Push-to-Open verdeckt mit Magnet 10 mm, 38 mm, Dunkelgrau

F003034



Riex NK50 Push-to-Open verdeckt mit Magnet 10 mm, 38 mm, weiß

F007586

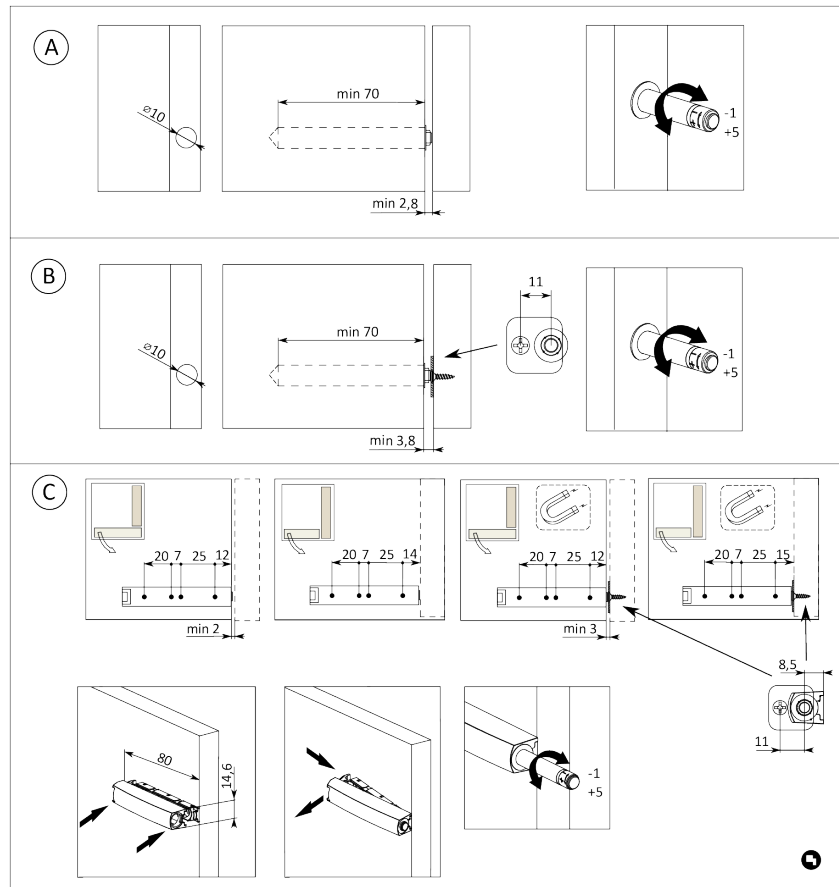
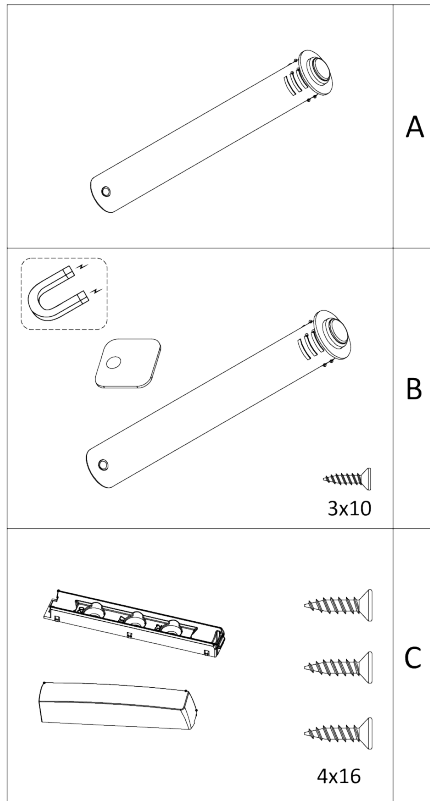


Italiana Ferramenta K Push Tech, verdeckt mit Magnet, 37 mm, Grau
F002650



Anleitung

R|E|x



2D-Zeichnung

