

Riex NK50 Push-to-Open verdeckt mit Magnet 10 mm, 38 mm, weiß



Parameter

| | |
|---------------------|----------|
| Marke | Riex |
| Farbe | Weiß |
| Magnet | Ja |
| Schrankeinbau | verdeckt |
| Länge des Auswurfes | 38 |
| Katalog Seite | 2.45 |

Produktbeschreibung

Kolben für die Push-to-Open-Öffnung mit Magnet - Einbau durch Einbohren. Er wird zum Öffnen aller Arten von Türen verwendet - seitlich öffnend und kippend. Beim Öffnen werden die Türen einfach aufgeschoben und der Kolben öffnet die Türen teilweise bis zu einer Position, in der man sie leicht greifen kann. Die Türen sollten mit Scharnieren ausgestattet sein, die keine Schließfeder benötigen, da sich die Türen durch den Magneten in der Spitze des Kolbens und das mitgelieferte Gegenstück an den Türen nicht von selbst öffnen. Der Einbau erfolgt durch Eindringen des Kolbens in ein Loch mit einem Durchmesser von 10 mm und einer Länge von 70 mm.

Zubehör

Riex NK50/NK55 Push-to-Open Adapter für sichtbare Montage, Weiß

F007587



Ähnliche Artikel

Riex NK55 Push-to-Open verdeckt mit Magnet 10 mm, 38 mm, Hellgrau

F003033



Riex NK55 Push-to-Open verdeckt mit Magnet 10 mm, 38 mm, Dunkelgrau

F003034

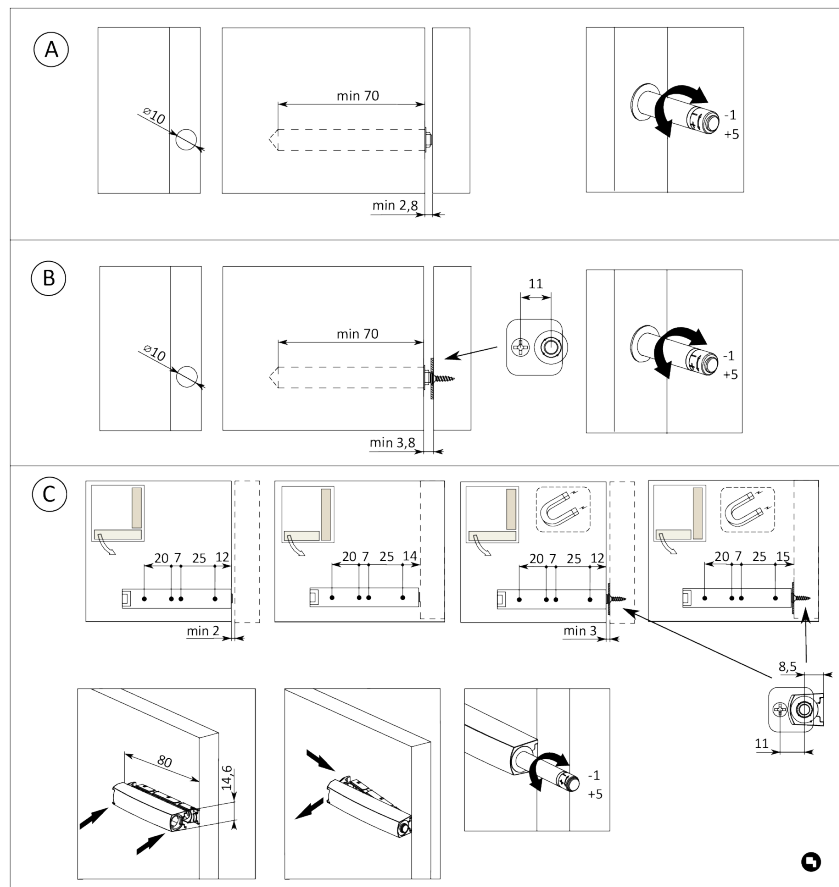
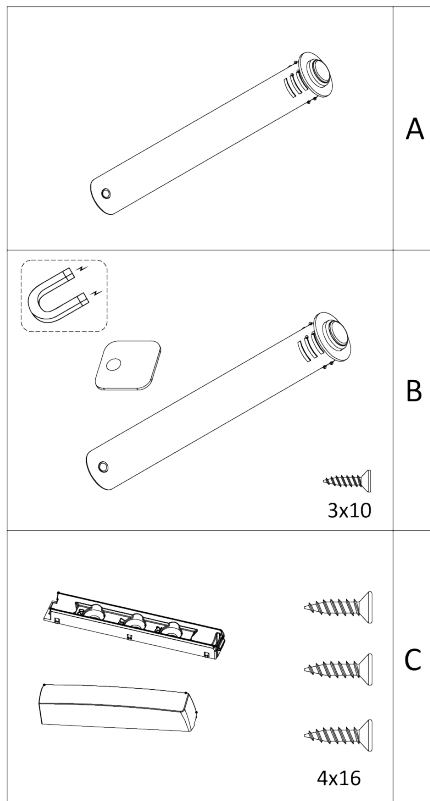


Italiana Ferramenta K Push Tech, verdeckt mit Magnet, 37 mm, Weiß

F002649



R|E|x



2D-Zeichnung

