

Riex NK50 Push-to-Open verdeckt mit Dämpfer 10 mm, 38 mm, weiß



Parameter

Marke	Riex
Farbe	Weiß
Schrankeinbau	verdeckt
Länge des Auswurfes	38
Magnet	Nein
Katalog Seite	2.45

Produktbeschreibung

Kolben für Push-to-Open - Einbau durch Einbohren. Er wird zum Öffnen aller Arten von Türen verwendet - seitlich öffnend und kippend. Beim Öffnen werden die Türen einfach angeschoben und der Kolben öffnet die Türen teilweise bis zu einer Position, in der man sie leicht greifen kann. Die Türen sollten mit Scharnieren mit Schließfeder ausgestattet sein, damit sie sich nicht von selbst öffnen. Der Einbau erfolgt durch Eindrücken des Kolbens in ein Loch mit einem Durchmesser von 10 mm und einer Länge von 70 mm.

Zubehör

Riex NK50/NK55 Push-to-Open Adapter für sichtbare Montage, Weiß

F007587



Riex NC70 Scharnier, Clip-On, aufliegend, Ohne Soft-Close

F000006



Ähnliche Artikel

Riex NK50 Push-to-Open verdeckt mit Dämpfer 10 mm, 38 mm, Hellgrau

F003031



Riex NK50 Push-to-Open verdeckt mit Dämpfer 10 mm, 38 mm, Dunkelgrau

F003032

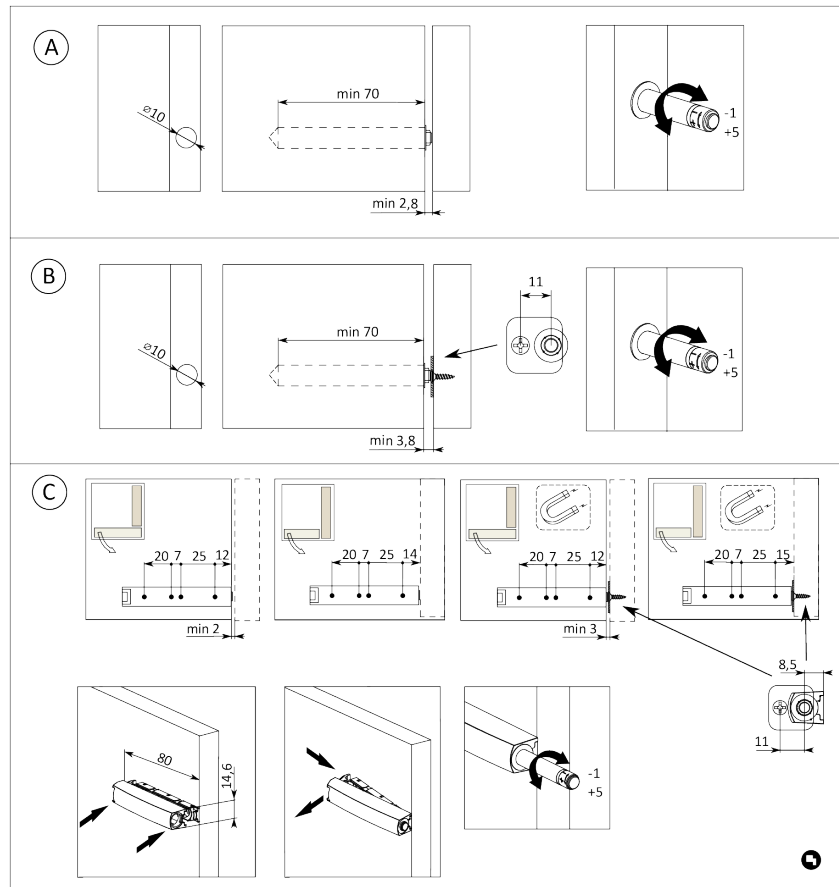
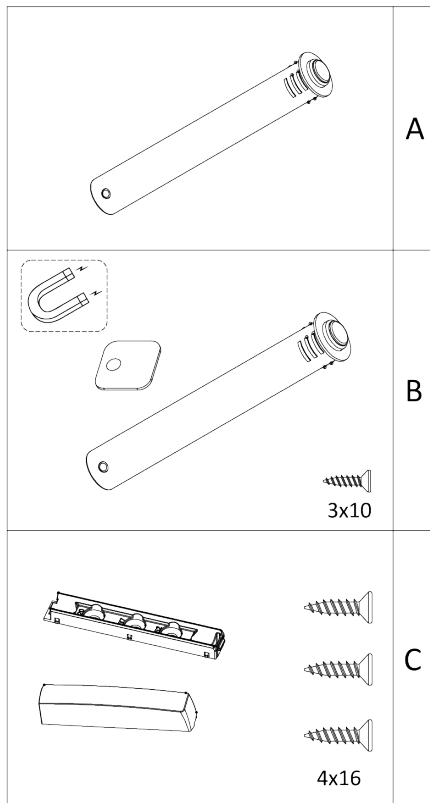


Italiana Ferramenta K Push Tech, verdeckt mit Dämpfer, 37 mm, Weiß
F002645



Handbuch

R|E|x



2D-Zeichnung

