

Riex NK50 Push-to-Open verdeckt mit Dämpfer 10 mm, 38 mm, Hellgrau



Parameter

Marke	Riex
Farbe	Hellgrau
Schrankeinbau	verdeckt
Länge des Auswurfes	38
Magnet	Nein
Menge im Karton	50
Katalog Seite	2.45

Produktbeschreibung

Kolben für grifflose Türöffnung. Zum Einbau in die Korpuskante muss ein Loch $\varnothing 10\text{mm}$ und 70mm lang gebohrt und der Kolben in das Loch gedrückt werden. An der Spitze befindet sich ein Türanschlag aus Gummi

Zubehör

Riex NK50/NK55 Push-to-Open Adapter für sichtbare Montage, Hellgrau
F003035



Ähnliche Artikel

Riex NK50 Push-to-Open verdeckt mit Dämpfer 10 mm, 38 mm, Dunkelgrau
F003032



Riex NK50 Push-to-Open verdeckt mit Dämpfer 10 mm, 38 mm, weiß
F007585

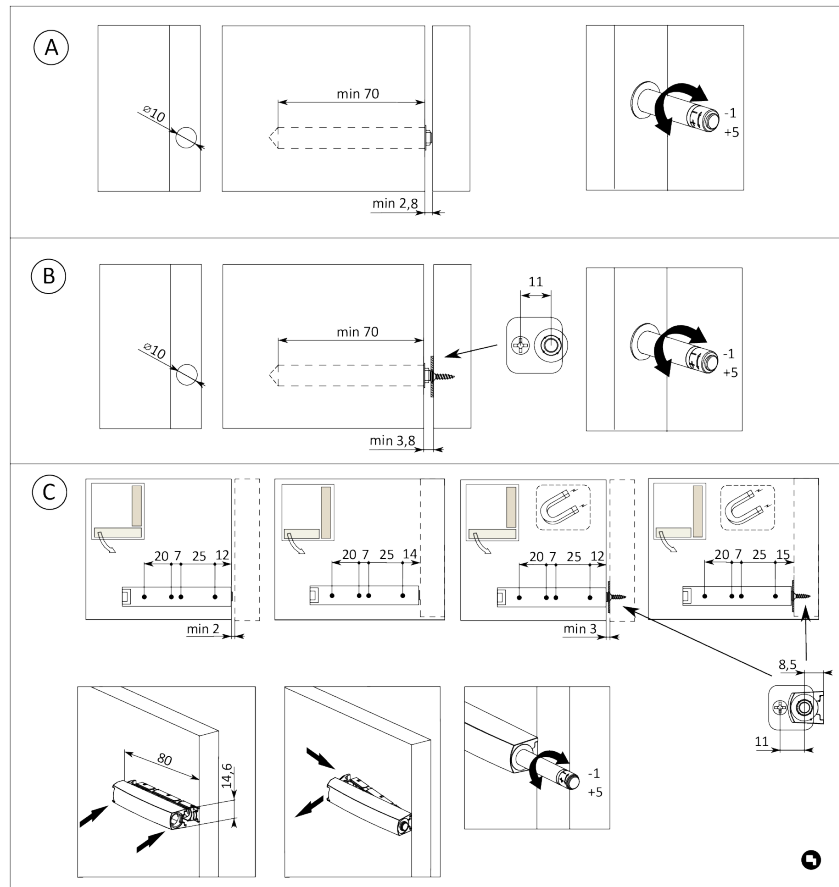
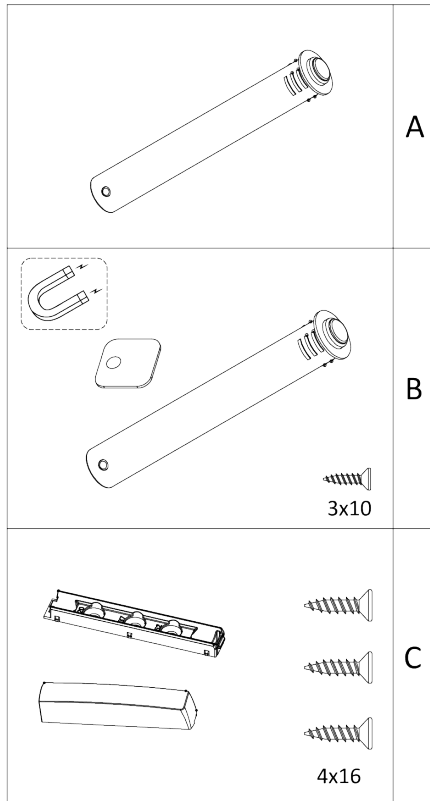


Italiana Ferramenta K Push Tech, verdeckt mit Dämpfer, 37 mm, Grau
F002646



Anleitung

R|E|X



2D-Zeichnung

