

Riex ND60 Satz mit 2 quadratischen Relings, 500 mm, weiß



Parameter

Marke	Riex
Farbe	Weiß
Länge	500 mm
Model	ND60

Produktbeschreibung

Relings - ein Satz quadratischer Relings dient der Verstärkung der erhöhten Seiten der Schublade. Im Lieferumfang sind Relinghalterungen enthalten, in die die Reling einrastet und dann mit Schrauben an der Schubladenrückwand befestigt wird. Die Vorderseite der Reling wird mit Schrauben befestigt, und dank der Möglichkeit, die Vorderseite der Stange zu drehen, kann ihre Länge angepasst werden. Auf diese Weise ist es möglich, eine stabile und solide Struktur zu schaffen.

Komponenten

Riex ND60 (16mm) Doppelwand Schubkasten, 84/500 mm, Weiß

F007442



Riex ND60 (16mm) Doppelwand Schubkasten, 116/500 mm, Weiß

F007449



Riex ND60 (16mm) Doppelwand Schubkasten, 167/500 mm, Weiß

F007455



Riex ND60 (16mm) Doppelwand Schubkasten, 199/500 mm, Weiß

F007461



Riex ND60 (18mm) Doppelwand Schubkasten, 84/500 mm, Weiß

F008302



Riex ND60 (18mm) Doppelwand Schubkasten, 116/500 mm, Weiß
F008304



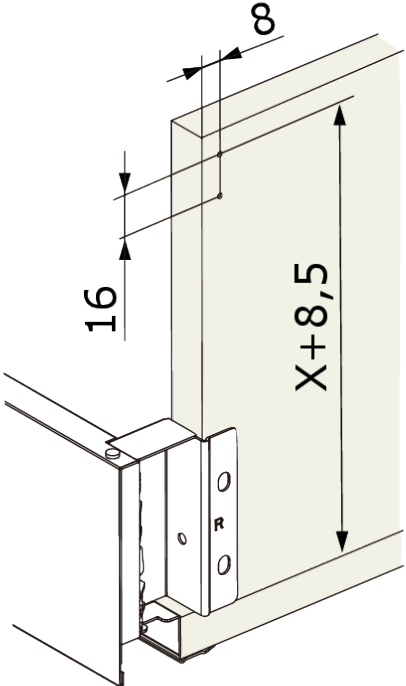
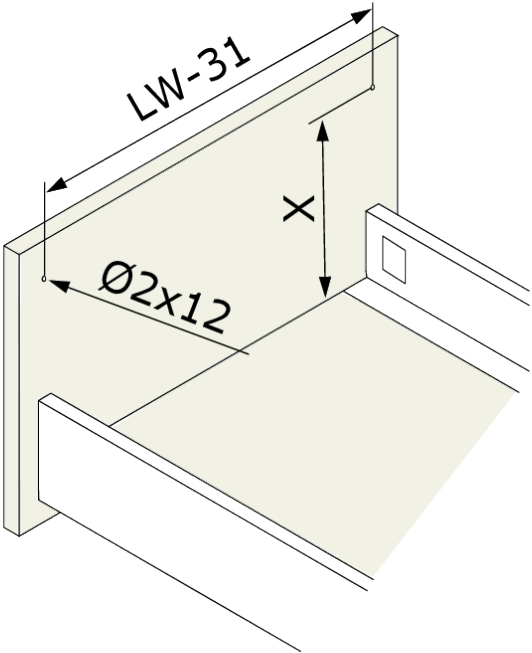
Riex ND60 (18mm) Doppelwand Schubkasten, 167/500 mm, Weiß
F008306

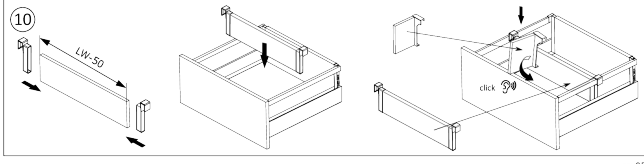
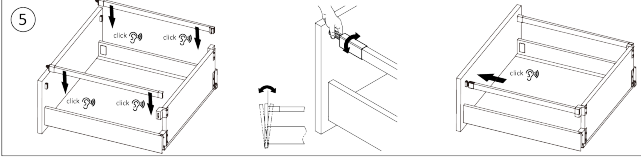
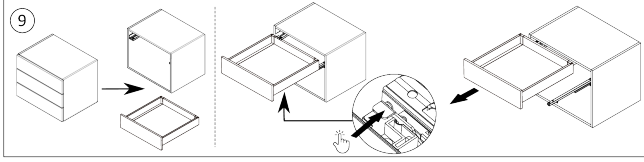
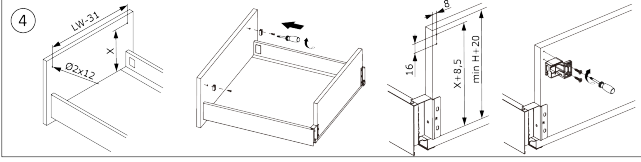
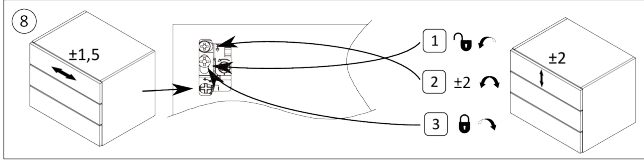
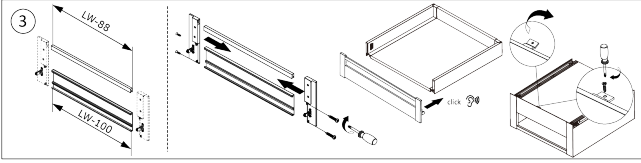
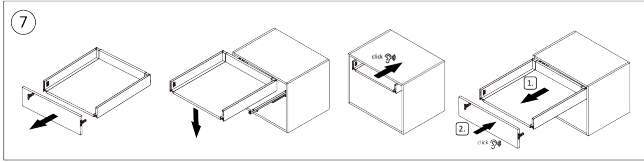
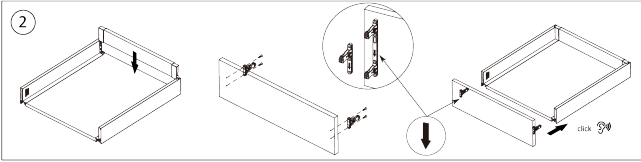
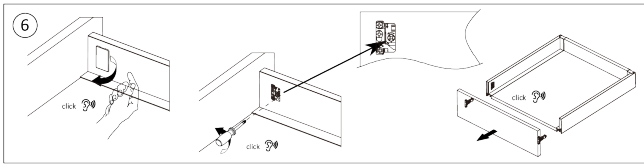
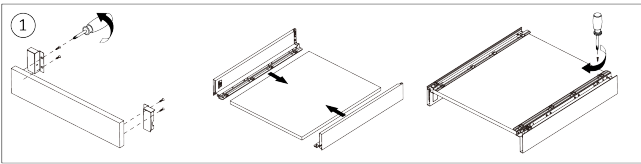


Riex ND60 (18mm) Doppelwand Schubkasten, 199/500 mm, Weiß
F008308



2D-Zeichnung





rev05