

## Riex ND60 Satz mit 2 quadratischen Relings, 350 mm, weiß



### Parameter

Marke	Riex
Farbe	Weiß
Länge	350 mm
Model	ND60

### Produktbeschreibung

Relings - ein Satz quadratischer Relings dient der Verstärkung der erhöhten Seiten der Schublade. Im Lieferumfang sind Relinghalterungen enthalten, in die die Reling einrastet und dann mit Schrauben an der Schubladenrückwand befestigt wird. Die Vorderseite der Reling wird mit Schrauben befestigt, und dank der Möglichkeit, die Vorderseite der Stange zu drehen, kann ihre Länge angepasst werden. Auf diese Weise ist es möglich, eine stabile und solide Struktur zu schaffen.

### Komponenten

**Riex ND60 (16mm) Doppelwand Schubkasten, 84/350 mm, Weiß**  
F007439



**Riex ND60 (16mm) Doppelwand Schubkasten, 116/350 mm, Weiß**  
F007446



**Riex ND60 (16mm) Doppelwand Schubkasten, 167/350 mm, Weiß**  
F007452



**Riex ND60 (16mm) Doppelwand Schubkasten, 199/350 mm, Weiß**  
F007458



## Zubehör

---

**Riex ND60 (18mm) Doppelwand Schubkasten, 84/350 mm Weiß**  
F010832



**Riex ND60 (18mm) Doppelwand Schubkasten, 116/350 mm Weiß**  
F010837



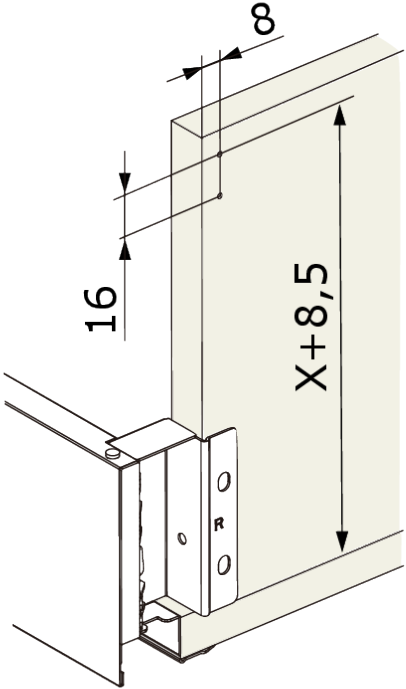
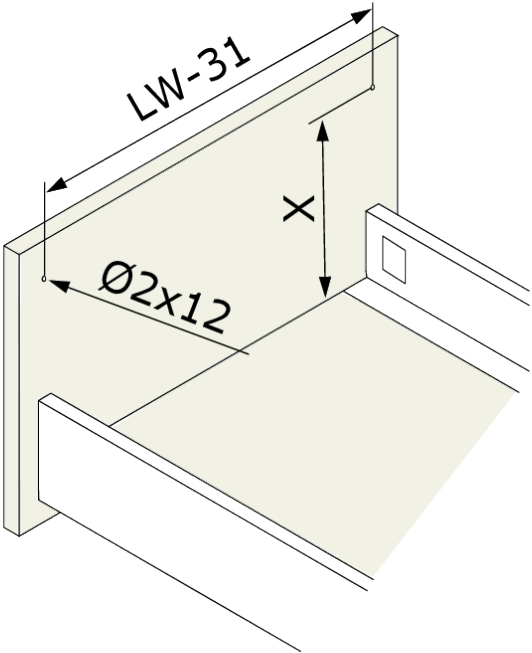
**Riex ND60 (18mm) Doppelwand Schubkasten, 167/350 mm Weiß**  
F010841



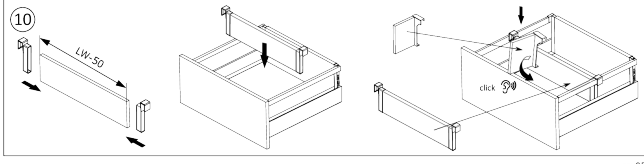
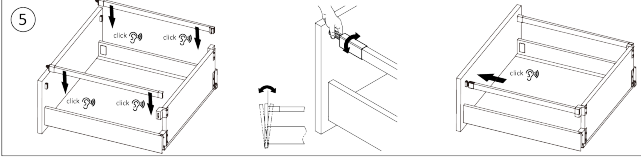
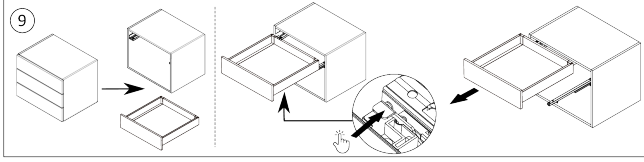
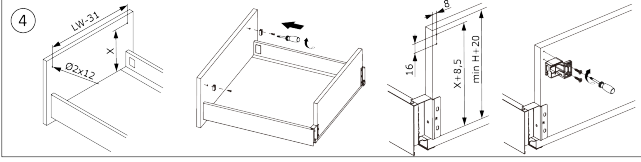
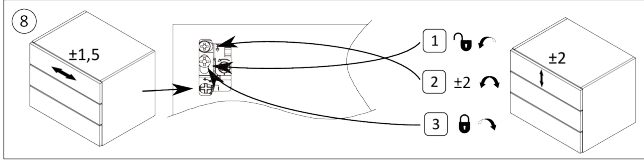
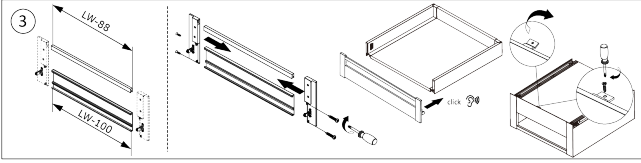
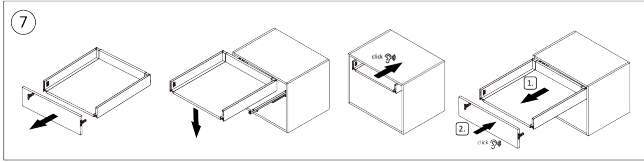
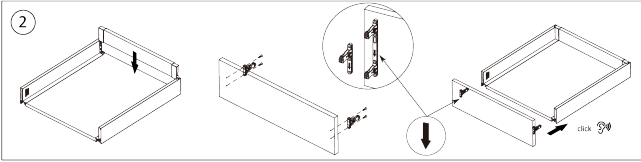
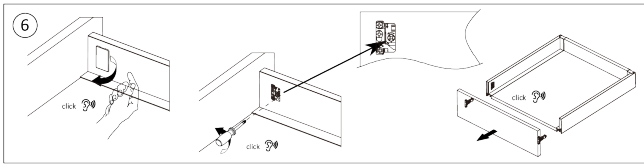
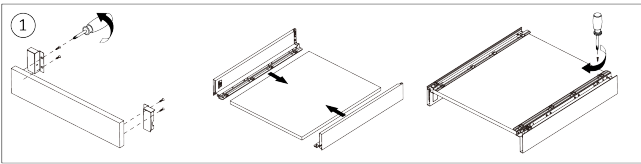
**Riex ND60 (18mm) Doppelwand Schubkasten, 199/350 mm Weiß**  
F010845



2D-Zeichnung







rev05