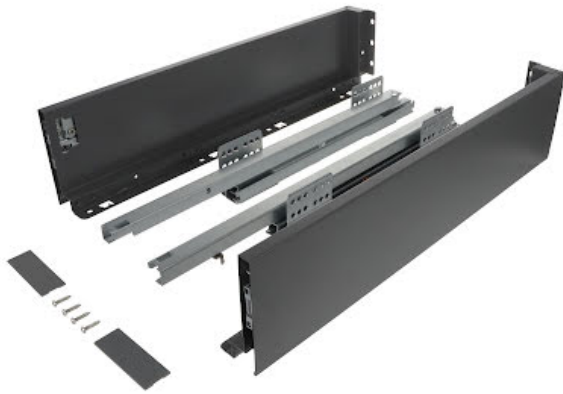


## Riex ND60 (18mm) Doppelwand Schubkasten, 116/550 mm Dunkelgrau



### Parameter

Marke	Riex
Farbe	Dunkelgrau
Länge	550 mm
Tragfähigkeit	40 kg
Mechanismus	Soft-Close
Plattenstärke	18 mm
Höhe	116 mm
Model	ND60

### Produktbeschreibung

Riex ND60 schlanke doppelwandige Schublade mit schmaler doppelter Seitenwand, mit einer Tragfähigkeit von 40 kg und der Möglichkeit, Relings hinzuzufügen. Dank der Dämpfungs- und Synchronisierungsfunktionen schließt er leise und bewegt sich reibungslos. Die Frontblende kann in vertikaler und horizontaler Richtung verstellt werden, so dass Sie bei der Montage der Schublade maximale Flexibilität genießen. Dank der schlanken Zargen und des umfangreichen Zubehörs nutzt die Schublade den verfügbaren Stauraum optimal aus und ist damit eine gute Wahl für jedes Projekt. Die Schubladenföhrungen Riex ND60 sind in den Standard-Bodenstärken 16 mm und 18 mm erhältlich, so dass Sie die gesamte Schublade aus nur einer Plattenstärke bauen können. Die 18mm Version enthält eine Reduzierung für 16mm Platten.

### Zubehör

#### Riex ND60 Satz mit 2 quadratischen Relings, 550 mm, dunkelgrau

F007529



#### Riex ND60 Frontbügel mit Dübeln, H84/H116

F007547



#### Riex ND60 Abdeckkappe ohne Logo, dunkelgrau

F007544



#### Riex ND60 Reduzierung 18 -> 16 mm

F010911



**Riex Zubehör Bodenstütze Front**

F000689

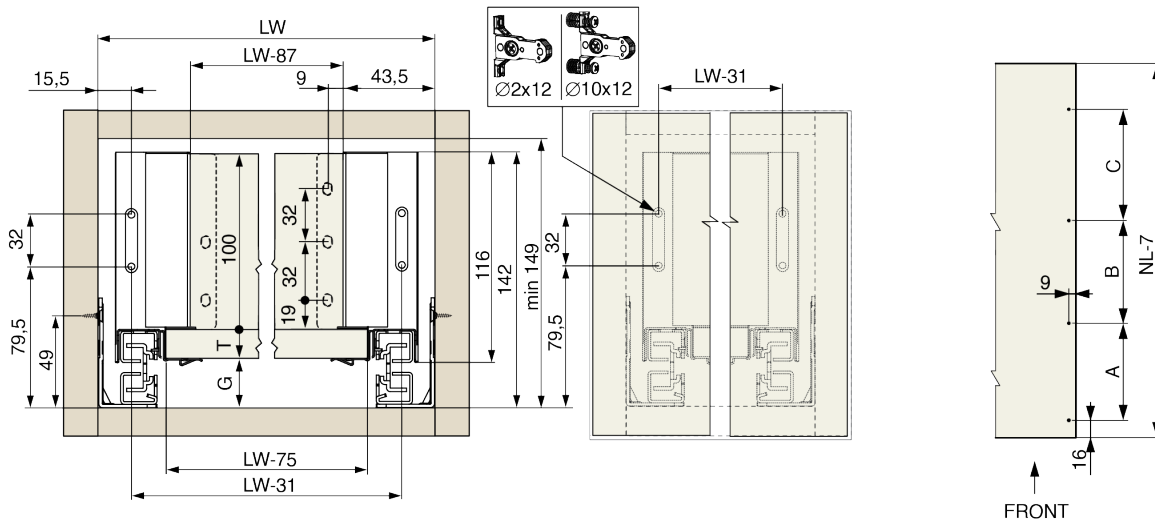
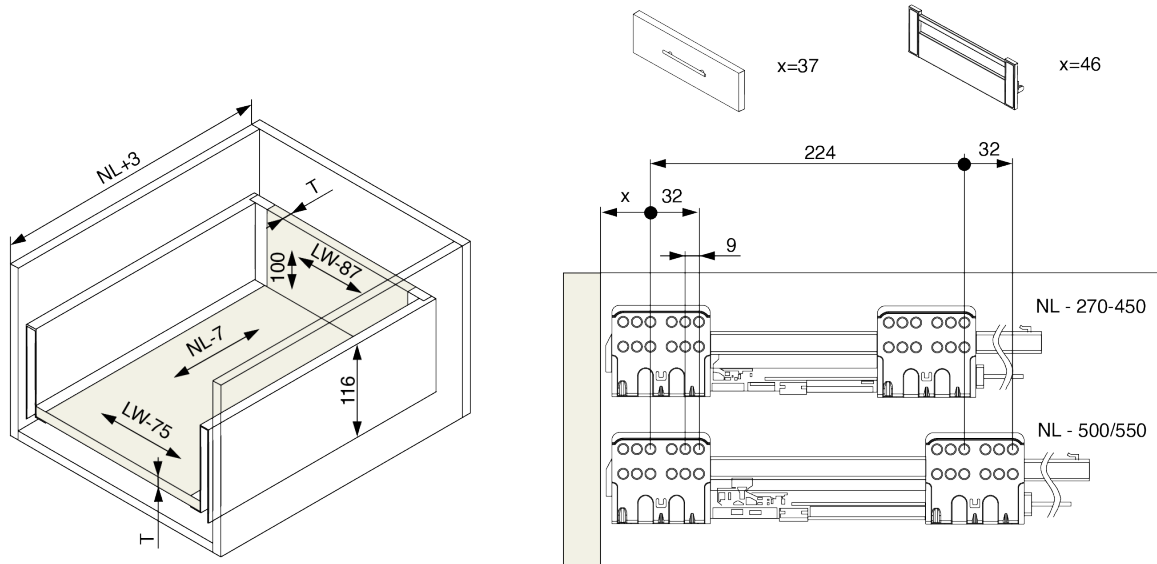


**Riex Slides Bohrschablone + Stanze**

F011442



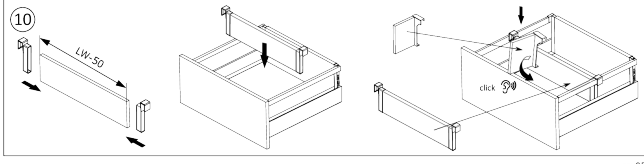
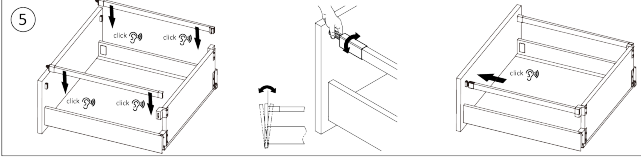
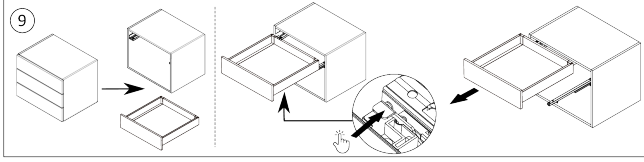
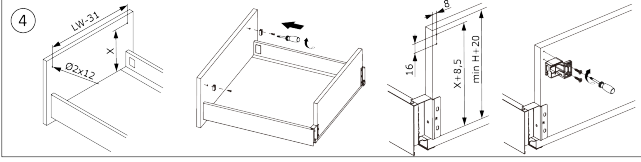
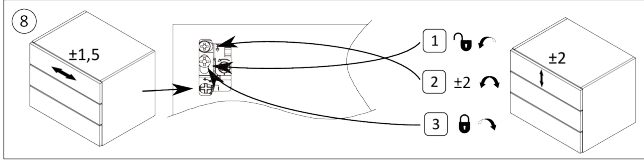
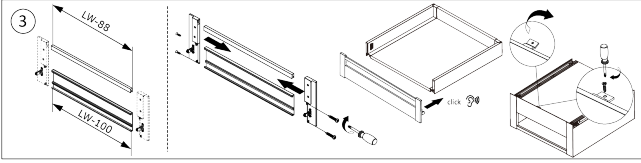
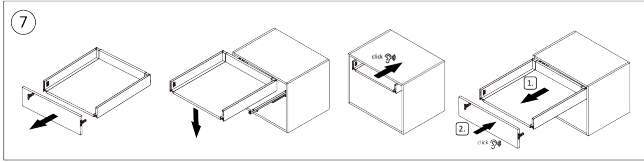
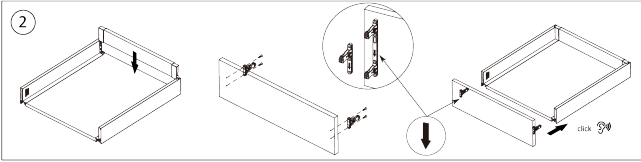
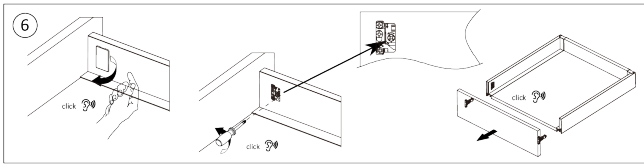
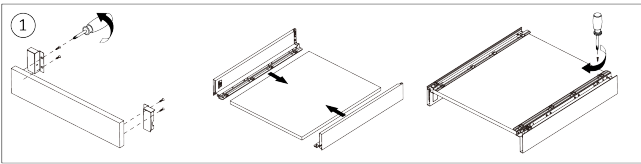
## 2D-Zeichnung



T	G
16	26
18	24

NL	A	B	C
270	157	-	-
300	157	113	-
350	157	113	-
400	157	113	-
450	157	113	146
500	157	113	146
550	157	113	146





rev05