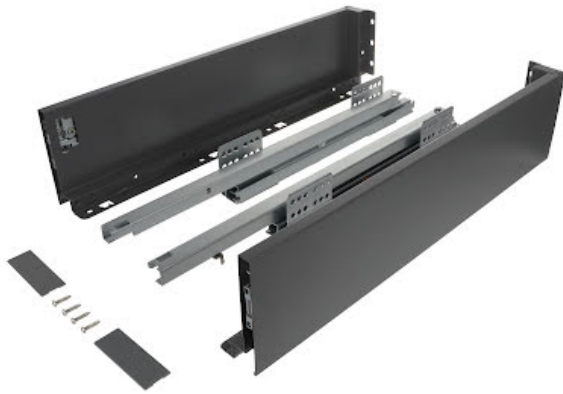


Riex ND60 (16mm) Doppelwand Schubkasten, 116/300 mm, Dunkelgrau



Parameter

Marke	Riex
Farbe	Dunkelgrau
Länge	300 mm
Tragfähigkeit	40 kg
Mechanismus	Soft-Close
Plattenstärke	16 mm
Höhe	116 mm
Model	ND60

Produktbeschreibung

Riex ND60 schlanke doppelwandige Schublade mit schmaler doppelter Seitenwand, mit einer Tragfähigkeit von 40 kg und der Möglichkeit, Relings hinzuzufügen. Dank der Dämpfungs- und Synchronisierungsfunktionen schließt er leise und bewegt sich reibungslos. Die Frontblende kann in vertikaler und horizontaler Richtung verstellt werden, so dass Sie bei der Montage der Schublade maximale Flexibilität genießen. Dank der schlanken Zargen und des umfangreichen Zubehörs nutzt die Schublade den verfügbaren Stauraum optimal aus und ist damit eine gute Wahl für jedes Projekt. Die Schubladenföhrungen Riex ND60 sind in den Standard-Bodenstärken 16 mm und 18 mm erhältlich, so dass Sie die gesamte Schublade aus nur einer Plattenstärke bauen können.

Zubehör

Riex ND60 Satz mit 2 quadratischen Relings, 300 mm, dunkelgrau

F007524



Riex ND60 Frontbügel mit Dübeln, H84/H116

F007547



Riex ND60 Abdeckkappe ohne Logo, dunkelgrau

F007544



Riex Zubehör Bodenstütze Front

F000689

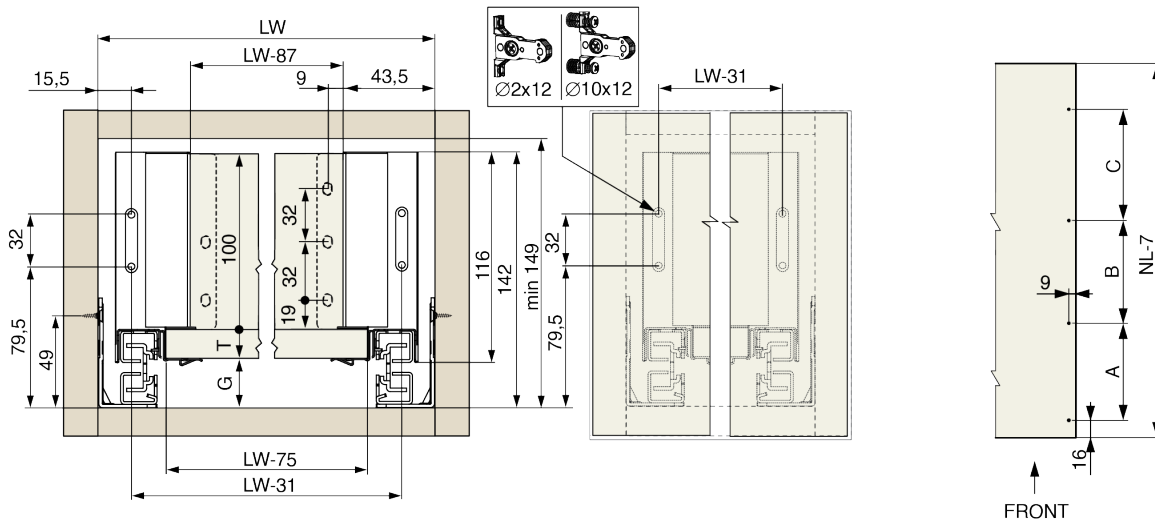
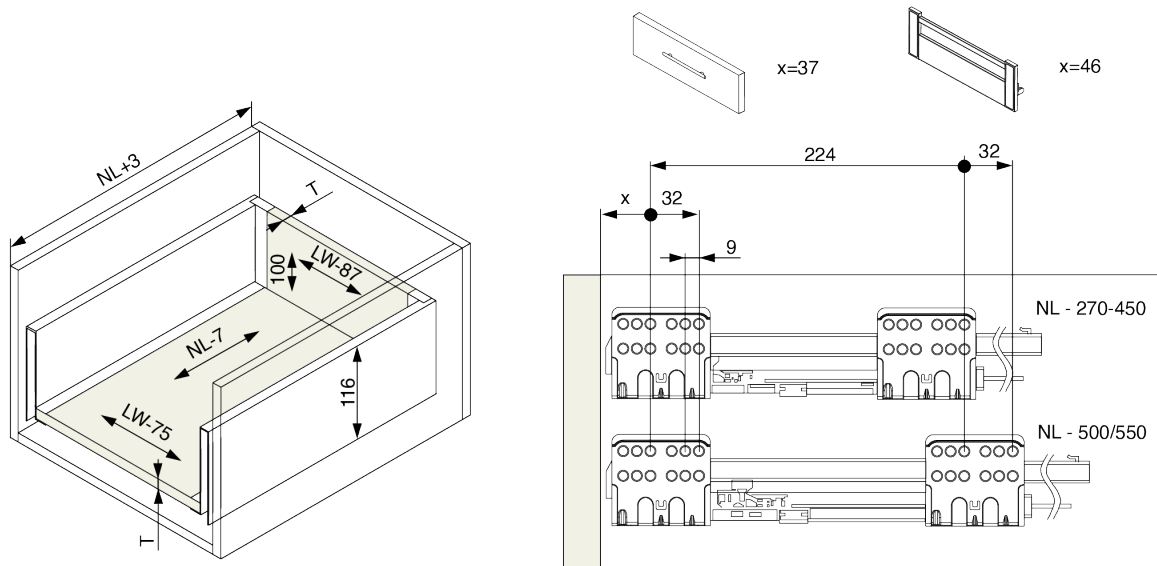


Riex Slides Bohrschablone + Stanze

F011442

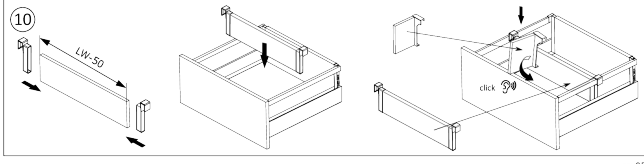
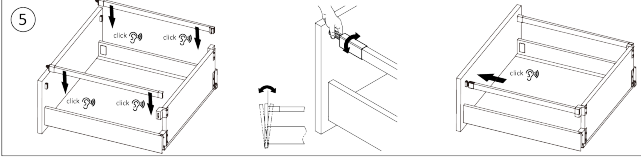
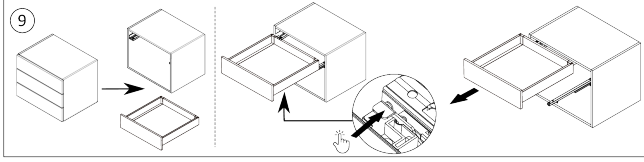
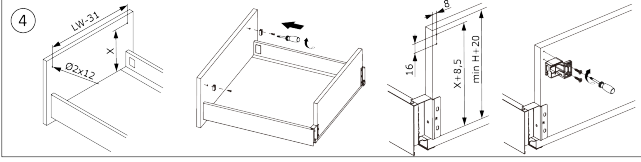
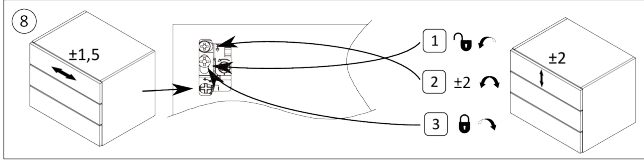
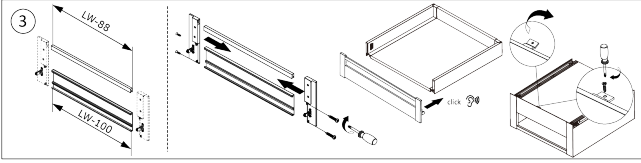
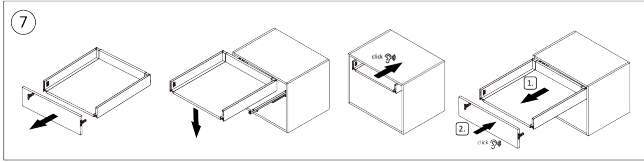
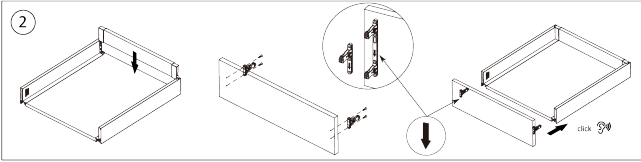
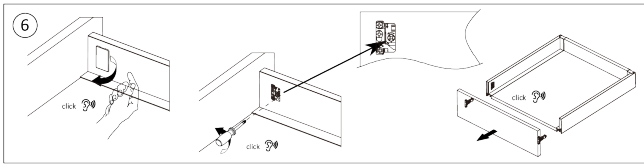
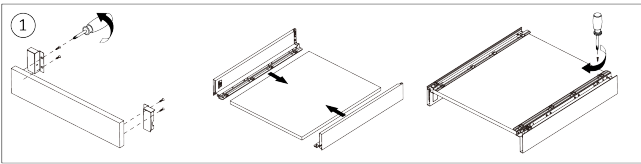


2D-Zeichnung



T	G
16	26
18	24

NL	A	B	C
270	157	-	-
300	157	113	-
350	157	113	-
400	157	113	-
450	157	113	146
500	157	113	146
550	157	113	146



rev05