

Riex NC70 Scharnier, Clip-On, 45°, Push-to-Open



Parameter

Marke	Riex
Befestigungsart	anschrauben
Türposition	aufliegend
Set mit Montageplatten	Nein
Soft-Close	Nein
Katalog Seite	2.16
Push-to-Open	Ja
Menge im Karton	200

Produktbeschreibung

Möbeltopf-Winkelscharnier 45° ohne Schließfeder. Das Scharnier ist mit einem hebel förmigen, gegossenen Clip-Mechanismus ausgestattet, der ein leichtes Lösen von der Platte ermöglicht. Der Scharnierarm ist mit einer rund versenkten 3D-Schraube mit großem Verstellbereich ausgestattet, um den Spalt zwischen dem Schrank und der Tür leicht einstellen zu können. Das Scharnier ist nicht mit einer Schließfeder ausgestattet und eignet sich daher für Türen ohne Schließmechanismus (Push-to-Open). Die Tür steht in geschlossenem Zustand in einem Winkel von 45° zum normalen Scharnier, so dass sie für verschiedene Arten von Eckschränken geeignet ist.

Zubehör

Riex NC50/NC70 Abdeckkappe für Scharnertopf
F000053



Komponenten

Riex NC50/NC70 Montageplatte für Clip-On Scharnier, H0, 3D Verstellung, anschraubbar
F000043



Riex NC50/NC70 Montageplatte für Clip-On Scharnier, H0, anschraubbar
F000046



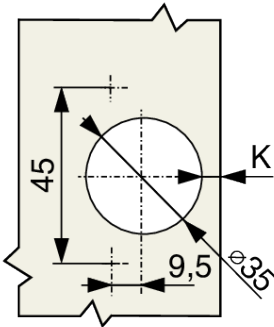
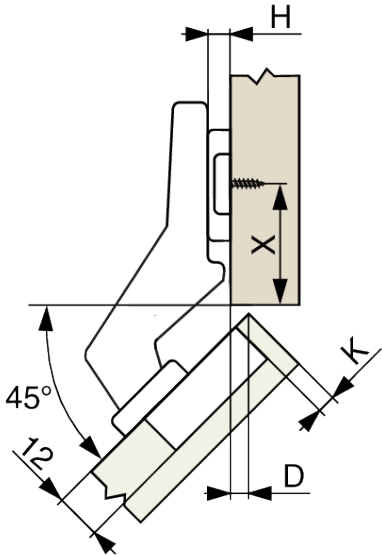
Riex NC50/NC70 Montageplatte für Clip-On Scharnier, H0, 3D Verstellung, Dübel 5 mm
F000050



Riex NC50/NC70 Montageplatte für Clip-On Scharnier, H2, 3D Verstellung, anschraubbar
F000044



2D-Zeichnung



		H0	H2	H4
K	X	D	D	D
4	37	3	1	-1
5	36	4	2	0
6	35	5	3	1
7	34	6	4	2