

Riex NC70 Scharnier, Clip-On, 30°, Soft-Close



Parameter

Marke	Riex
Befestigungsart	anschrauben
Set mit Montageplatten	Nein
Soft-Close	Ja
Push-to-Open	Nein
Katalog Seite	2.16
Türposition	einliegend
Menge im Karton	200

Produktbeschreibung

Möbeltopf-Winkelscharnier 30° mit Soft-Close. Das Scharnier ist mit einem hebelförmigen, gegossenen Clip-Mechanismus ausgestattet, der ein leichtes Lösen von der Platte ermöglicht. Der Scharnierarm ist mit einer rund versenkten 3D-Schraube mit großem Verstellbereich zur einfachen Einstellung des Spalts zwischen Schrank und Tür ausgestattet. Das Scharnier ist mit einem Stahldämpfer ausgestattet, der auch eine sehr dynamisch schließende Tür abfedern kann. Die Tür steht in geschlossenem Zustand in einem Winkel von 30° zum normalen Scharnier, so dass sie für verschiedene Arten von Eckschränken geeignet ist.

Zubehör

Riex NC50/NC70 Abdeckkappe für Scharniertopf
F000053



Komponenten

Riex NC50/NC70 Montageplatte für Clip-On Scharnier, H0, 3D Verstellung, anschraubbar
F000043



Riex NC50/NC70 Montageplatte für Clip-On Scharnier, H0, anschraubbar
F000046



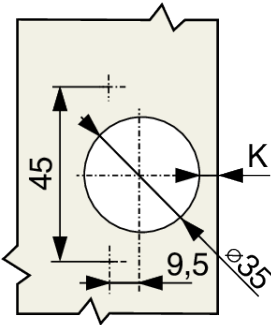
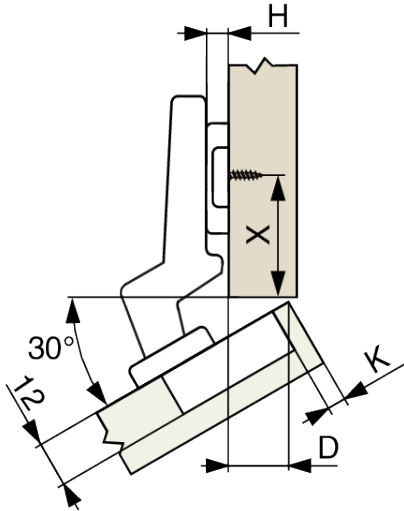
Riex NC50/NC70 Montageplatte für Clip-On Scharnier, H0, 3D Verstellung, Dübel 5 mm
F000050



Riex NC50/NC70 Montageplatte für Clip-On Scharnier, H2, 3D Verstellung, anschraubbar
F000044



2D-Zeichnung



	H0	H2	H4	
K	X	D	D	D
4	37	3	1	-1
5	36	4	2	0
6	35	5	3	1
7	34	6	4	2