

## Riex NC70 Scharnier, Clip-On, 30°, Push-to-Open



### Parameter

Marke	Riex
Befestigungsart	anschrauben
Türposition	aufliegend
Set mit Montageplatten	Nein
Soft-Close	Nein
Katalog Seite	2.16
Push-to-Open	Ja
Menge im Karton	200

### Produktbeschreibung

Möbeltopf-Winkelscharnier 30° ohne Schließfeder. Das Scharnier ist mit einem hebelartigen, gegossenen Clip-Mechanismus ausgestattet, der ein leichtes Lösen von der Platte ermöglicht. Der Scharnierarm ist mit einer rund versenkten 3D-Schraube mit großem Verstellbereich ausgestattet, um den Spalt zwischen dem Schrank und der Tür leicht einstellen zu können. Das Scharnier ist nicht mit einer Schließfeder ausgestattet und eignet sich daher für Türen ohne Schließmechanismus (Push-to-Open). Die Tür hat einen Winkel von 30° zum normalen Scharnier, wenn sie geschlossen ist, so dass sie für verschiedene Arten von Eckschränken geeignet ist.

### Zubehör

**Riex NC50/NC70 Abdeckkappe für Scharniertopf**  
F000053



### Komponenten

**Riex NC50/NC70 Montageplatte für Clip-On Scharnier, H0, 3D Verstellung, anschraubbar**  
F000043



**Riex NC50/NC70 Montageplatte für Clip-On Scharnier, H0, anschraubbar**  
F000046



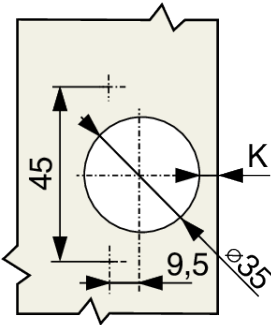
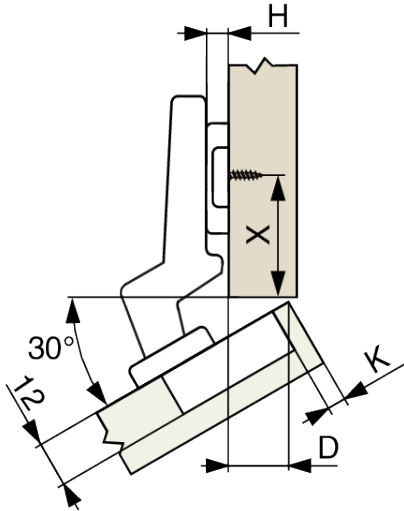
**Riex NC50/NC70 Montageplatte für Clip-On Scharnier, H0, 3D Verstellung, Dübel 5 mm**  
F000050



**Riex NC50/NC70 Montageplatte für Clip-On Scharnier, H2, 3D Verstellung, anschraubbar**  
F000044



2D-Zeichnung



	H0	H2	H4	
K	X	D	D	D
4	37	3	1	-1
5	36	4	2	0
6	35	5	3	1
7	34	6	4	2