

Riex NC40 Scharnier, Clip-On, einliegend, Ohne Soft-Close, ohne 3 D Verstellung



Parameter

Marke	Riex
Befestigungsart	anschrauben
Türposition	aufliegend
Set mit Montageplatten	Nein
Soft-Close	Nein
Push-to-Open	Nein
Katalog Seite	2.21
Menge im Karton	250

Produktbeschreibung

Möbeltopfscharnier für aufliegende Türen. Es handelt sich um ein Scharnier mittlerer Qualität, da es intern nach industriellen Parametern geprüft wird. Das Scharnier ist mit einem hebelähnlichen Clip-Mechanismus ausgestattet, der ein leichtes Lösen von der Montageplatte ermöglicht. Das Scharnier ist mit einer Schließfeder ohne Dämpfer ausgestattet.

Weitere Bilder



Zubehör

Riex NC40 Abdeckkappe für Scharniertopf

F000102



Riex NC40 Abdeckkappe für Scharnierarm aufliegend

F000103



Komponenten

Riex NC40 Montageplatte für Clip-On Scharnier, H0, 3D Verstellung, anschraubbar

F000093



Riex NC40 Montageplatte für Clip-On Scharnier, H0, anschraubbar

F000096



Riex NC40 Montageplatte für Clip-On Scharnier, H0, mit Euroschrauben

F000099

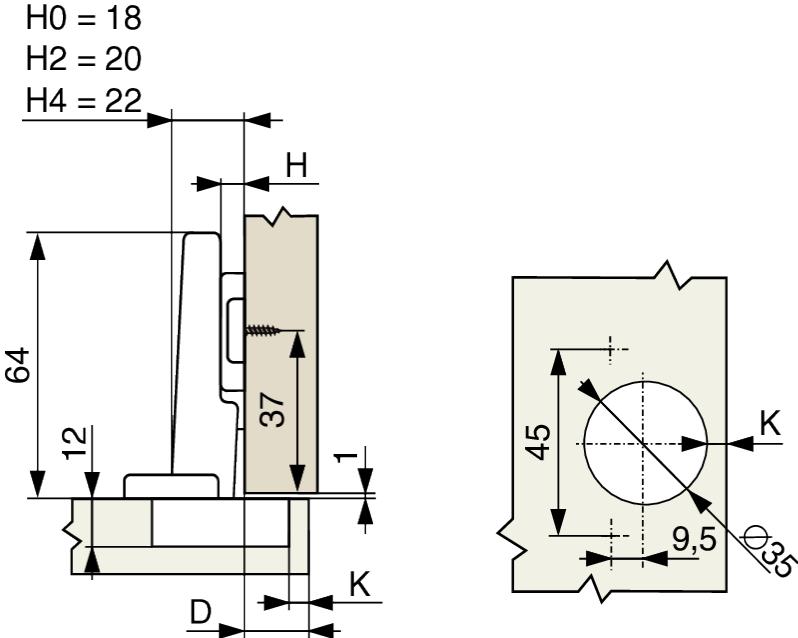


Riex NC40 Montageplatte für Clip-On Scharnier, H0, 4 Löcher

F000100



2D-Zeichnung



	H0	H2	H4
K	D	D	D
3	13	11	9
4	14	12	10
5	15	13	11
6	16	14	12
7	17	15	13