

Riex NC40 Scharnier, Clip-On, aufliegend, Soft-Close mit Euroschrauben



Parameter

Marke	Riex
Türposition	aufliegend
Set mit Montageplatten	Nein
Soft-Close	Ja
Push-to-Open	Nein
Befestigungsart	Euroschrauben
Katalog Seite	2.21
Menge im Karton	250

Produktbeschreibung

Dämpfend schließendes Möbelscharnier für vollflächige Türen mit Euro-Schrauben im Topf. Es handelt sich um ein Scharnier mittlerer Qualität, da es intern nach industriellen Parametern geprüft wird. Das Scharnier ist mit einem hebelartigen Clip-Mechanismus zum einfachen Lösen von der Montageplatte ausgestattet. Im Scharnierarm befindet sich eine Nockenschraube zur einfachen Einstellung des Spaltes zwischen dem Korpus und der Tür. Das Scharnier ist mit einem neuen Dämpfer in einem Kunststoffgehäuse ausgestattet, der ein sanftes, weiches Schließen bewirkt.

Weitere Bilder



Komponenten

Riex NC40 Montageplatte für Clip-On Scharnier, H0, 3D Verstellung, anschraubbar
F000093



Riex NC40 Montageplatte für Clip-On Scharnier, H0, anschraubbar
F000096



Riex NC40 Montageplatte für Clip-On Scharnier, H0, mit Euroschrauben

F000099

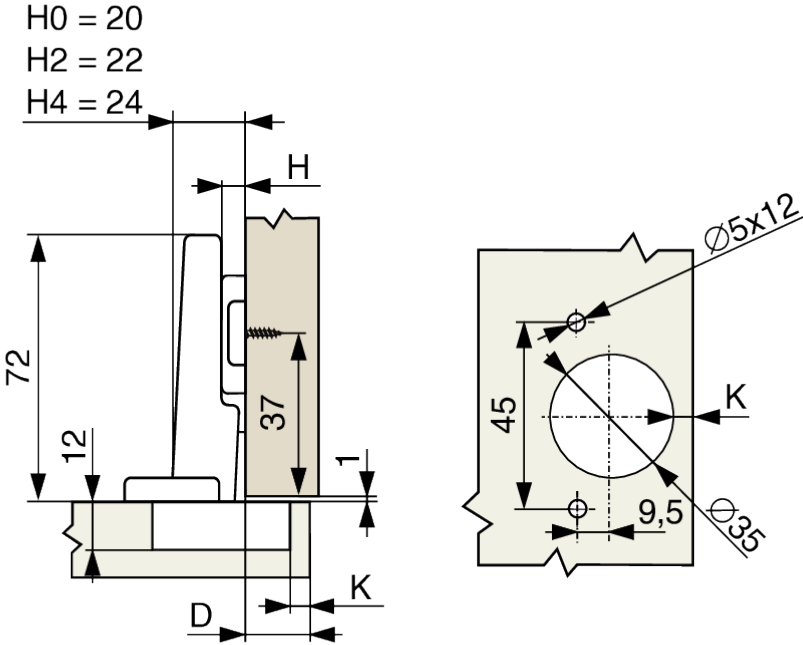


Riex NC40 Montageplatte für Clip-On Scharnier, H0, 4 Löcher

F000100



2D-Zeichnung



	H0	H2	H4
K	D	D	D
3	13	11	9
4	14	12	10
5	15	13	11
6	16	14	12
7	17	15	13