

Riex NC40 Scharnier, Clip-On, aufliegend, Soft-Close



Parameter

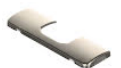
Marke	Riex
Befestigungsart	anschrauben
Türposition	aufliegend
Set mit Montageplatten	Nein
Soft-Close	Ja
Push-to-Open	Nein
Katalog Seite	2.21
Menge im Karton	250

Produktbeschreibung

Dämpfend schließendes Möbelscharnier für aufliegende Türen. Es handelt sich um ein Scharnier mittlerer Qualität, da es intern nach industriellen Parametern geprüft wird. Das Scharnier ist mit einem hebeförmigen Clip-Mechanismus zum einfachen Lösen von der Montageplatte ausgestattet. Im Scharnierarm befindet sich eine 3D-Schraube zur einfachen Einstellung des Spalts zwischen Gehäuse und Tür. Das Scharnier ist mit einem neuen Dämpfer in einem Kunststoffgehäuse ausgestattet, der ein sanftes, weiches Schließen bewirkt.

Zubehör

Riex NC40 Abdeckkappe für Scharniertopf
F000102



Riex NC40 Abdeckkappe für Scharnierarm aufliegend
F000103



Komponenten

Riex NC40 Montageplatte für Clip-On Scharnier, H0, 3D Verstellung, anschraubbar
F000093



Riex NC40 Montageplatte für Clip-On Scharnier, H0, anschraubbar
F000096



Riex NC40 Montageplatte für Clip-On Scharnier, H0, mit Euroschrauben

F000099

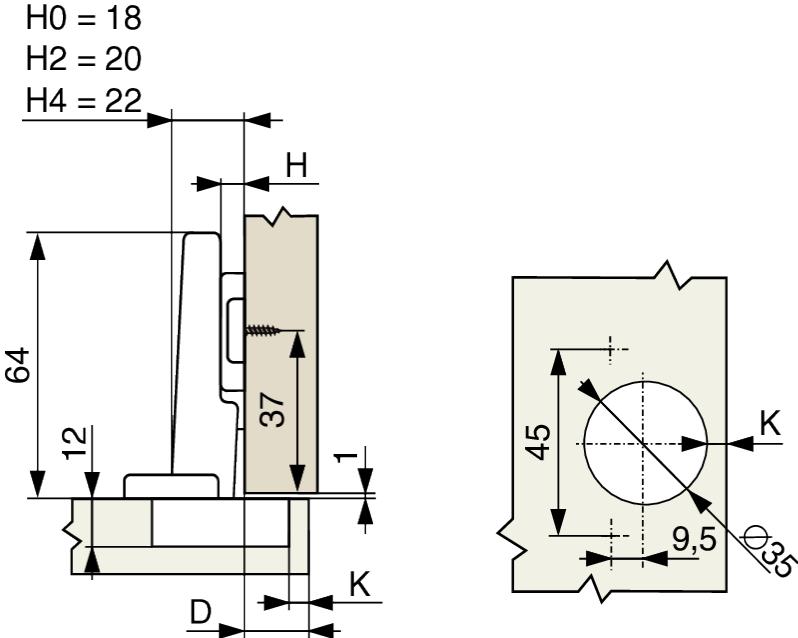


Riex NC40 Montageplatte für Clip-On Scharnier, H0, 4 Löcher

F000100



2D-Zeichnung



	H0	H2	H4
K	D	D	D
3	13	11	9
4	14	12	10
5	15	13	11
6	16	14	12
7	17	15	13