

## Riex NC40 Scharnier, Clip-On, 45°, Soft-Close



### Parameter

Marke	Riex
Befestigungsart	anschrauben
Türposition	aufliegend
Set mit Montageplatten	Nein
Soft-Close	Ja
Push-to-Open	Nein
Katalog Seite	2.26
Menge im Karton	250

### Produktbeschreibung

Winkel-Topfscharnier 45° mit Soft-Close. Das Scharnier ist mit einem hebelförmigen Clip-Mechanismus zum einfachen Lösen von der Montageplatte ausgestattet. Im Scharnierarm befindet sich eine 3D-Schraube zur einfachen Einstellung des Spalts zwischen dem Korpus und der Tür. Das Scharnier ist mit einem neuen Dämpfer in einem Kunststoffgehäuse ausgestattet, der ein sanftes, weiches Schließen bewirkt. Die Tür hat einen 45°-Winkel zum normalen Scharnier, wenn sie geschlossen ist, so dass sie für verschiedene Arten von Eckschränken geeignet ist.

### Zubehör

**Riex NC40 Abdeckkappe für Scharniertopf**  
F000102



### Komponenten

**Riex NC40 Montageplatte für Clip-On Scharnier, H0, 3D Verstellung, anschraubbar**  
F000093



**Riex NC40 Montageplatte für Clip-On Scharnier, H0, anschraubbar**  
F000096



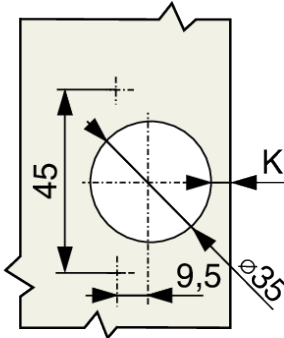
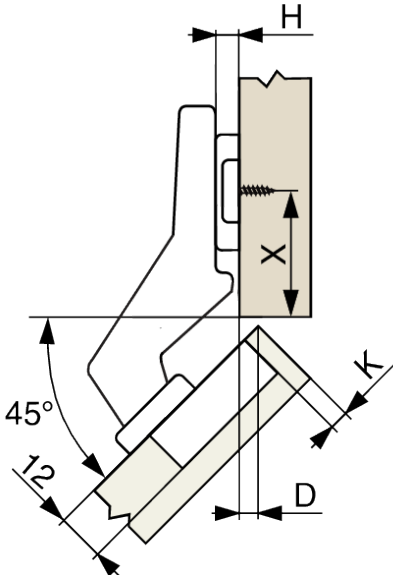
**Riex NC40 Montageplatte für Clip-On Scharnier, H0, mit Euroschrauben**  
F000099



**Riex NC40 Montageplatte für Clip-On Scharnier, H0, 4 Löcher**  
F000100



2D-Zeichnung



		H1	H2	H4
K	X	D	D	D
4	37	4	2	0
5	36	5	3	1
6	35	6	4	2
7	37	7	5	3