

Riex NC40 Scharnier, Clip-On, 30°, Soft-Close



Parameter

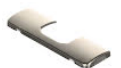
Marke	Riex
Befestigungsart	anschrauben
Türposition	aufliegend
Set mit Montageplatten	Nein
Soft-Close	Ja
Push-to-Open	Nein
Katalog Seite	2.25
Menge im Karton	250

Produktbeschreibung

Möbelwinkel-Topfscharnier 30° mit Dämpfung. Das Scharnier ist mit einem hebelförmigen Clip-Mechanismus zum einfachen Lösen von der Montageplatte ausgestattet. Im Scharnierarm befindet sich eine 3D-Schraube zur einfachen Einstellung des Spalts zwischen dem Korpus und der Tür. Das Scharnier ist mit einem neuen Dämpfer in einem Kunststoffgehäuse ausgestattet, der ein sanftes, weiches Schließen bewirkt. Die Tür hat in geschlossenem Zustand einen Winkel von 30° zum normalen Scharnier, so dass sie für verschiedene Arten von Eckschränken geeignet ist.

Zubehör

Riex NC40 Abdeckkappe für Scharniertopf
F000102



Komponenten

Riex NC40 Montageplatte für Clip-On Scharnier, H0, 3D Verstellung, anschraubbar
F000093



Riex NC40 Montageplatte für Clip-On Scharnier, H0, anschraubbar
F000096



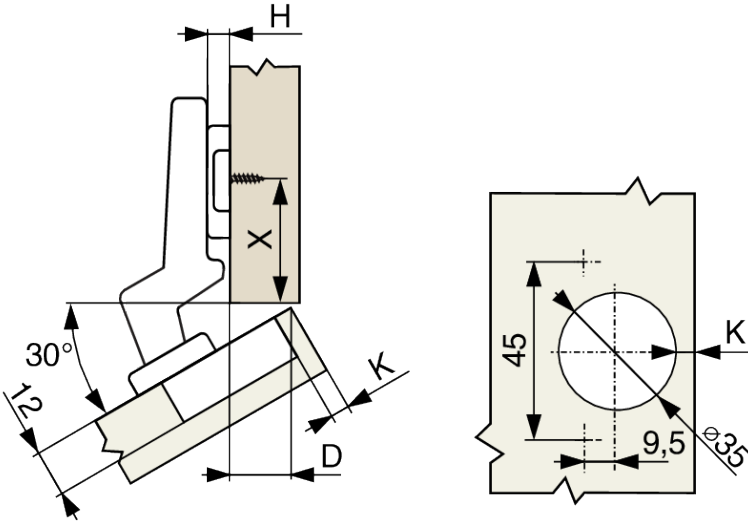
Riex NC40 Montageplatte für Clip-On Scharnier, H0, mit Euroschrauben
F000099



Riex NC40 Montageplatte für Clip-On Scharnier, H0, 4 Löcher
F000100



2D-Zeichnung



		H0	H2	H4
K	X	D	D	D
4	37	2	0	-2
5	36	3	1	-1
6	35	4	2	0
7	34	5	3	1