

## Riex NB58 Kugelauszug, Vollauszug, Soft-Close, 35 kg/25 kg, H45, 350 mm, Mattschwarz



### Parameter

Marke	Riex
Länge	350 mm
Mechanismus	Soft-Close
Schienenstärke	1,2*1,2*1,5 mm
Tragfähigkeit	35 kg
Menge im Karton	15
Farbe	Mattschwarz

### Produktbeschreibung

45 mm kugellagerte Führung für Schubladen aus Vollholz. Die Auszugslänge ist die gleiche wie die Nennlänge (Vollauszug). Es handelt sich um eine massive Schubladenführung, die verwendeten Materialstärken sind 1,2, 1,2 und 1,5 mm. Die Schublade ist mit einem Soft-Close-Mechanismus mit Schließfeder und Öldämpfer für langsames Schließen ausgestattet. Zur einfachen Montage kann die Zarge vom Rest der Schublade getrennt, auf die Schublade geschraubt und dann wieder eingeschoben werden.

### Weitere Bilder



### Ähnliche Artikel

**Riex NB58 Kugelauszug, Vollauszug, Soft-Close, 35 kg/25 kg, H45, 1.2\*1.2\*1.5 mm, 350 mm**

F000809



**Riex NB58 Kugelauszug, gestützt, Vollauszug, Soft-Close, 35 kg/25 kg, H45, 1.2\*1.2\*1.5 mm, 350 mm**

F007604



## Zubehör

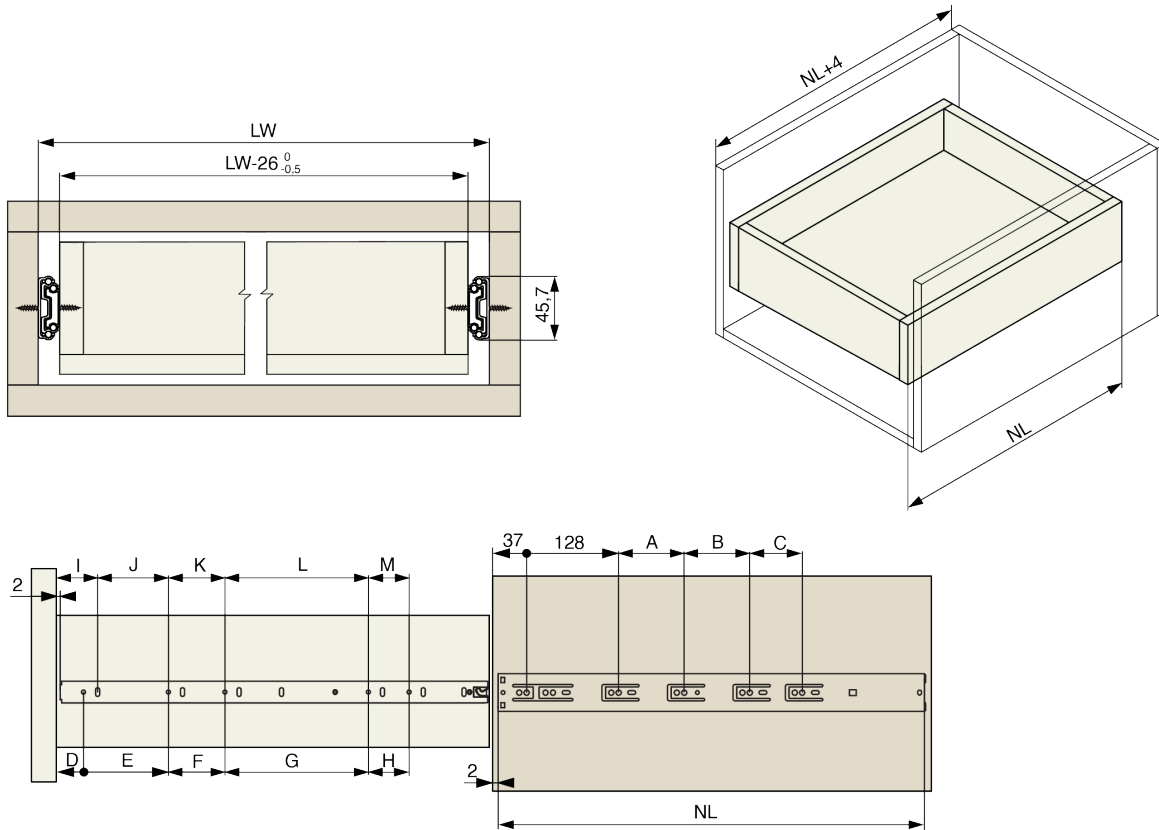
---

### Riex Slides Bohrschablone + Stanze

F011442



## 2D-Zeichnung



NL [mm]	A [mm]	B [mm]	C [mm]	D [mm]	E [mm]	F [mm]	G [mm]	H [mm]	I [mm]	J [mm]	K [mm]	L [mm]	M [mm]
300	-	-	-	-	-	-	-	-	38	32	64	64	64
350	-	-	-	28	96	96	96	-	-	-	-	-	-
400	96	-	-	28	96	96	96	-	-	-	-	-	-
450	96	87	-	28	96	96	112	80	-	-	-	-	-
500	96	96	-	28	96	96	192	-	-	-	-	-	-
550	96	128	-	28	96	96	192	96	-	-	-	-	-
600	96	128	64	28	96	96	192	96	-	-	-	-	-