

Riex NB58 Kugelauszug, Vollauszug, Soft-Close, 35 kg/20 kg, H45, 1.2*1.2*1.5 mm, 300 mm



Parameter

Marke	Riex
Farbe	Nickel
Länge	300 mm
Mechanismus	Soft-Close
Höhe	45 mm
Schienenstärke	1,2*1,2*1,5 mm
Tragfähigkeit	35 kg
Katalog Seite	1.56
Menge im Karton	15

Produktbeschreibung

45 mm kugellagerte Führung für Schubladen aus Vollholz. Die Auszugslänge ist die gleiche wie die Nennlänge (Vollauszug). Es handelt sich um eine massive Schubladenführung, die verwendeten Materialstärken sind 1,2, 1,2 und 1,5 mm. Die Schublade ist mit einem Soft-Close-Mechanismus mit Schließfeder und Öldämpfer für langsames Schließen ausgestattet. Zur einfachen Montage kann die Zarge vom Rest der Schublade getrennt, auf die Schublade geschraubt und dann wieder eingeschoben werden.

Weitere Bilder



Ähnliche Artikel

Riex NB58 Kugelauszug, gestützt, Vollauszug, Soft-Close, 35 kg/20 kg, H45, 1.2*1.2*1.5 mm, 300 mm

F007603



Riex NB58 Kugelauszug, Vollauszug, Soft-Close, 35 kg/20 kg, H45, 300 mm, Mattschwarz

F010339



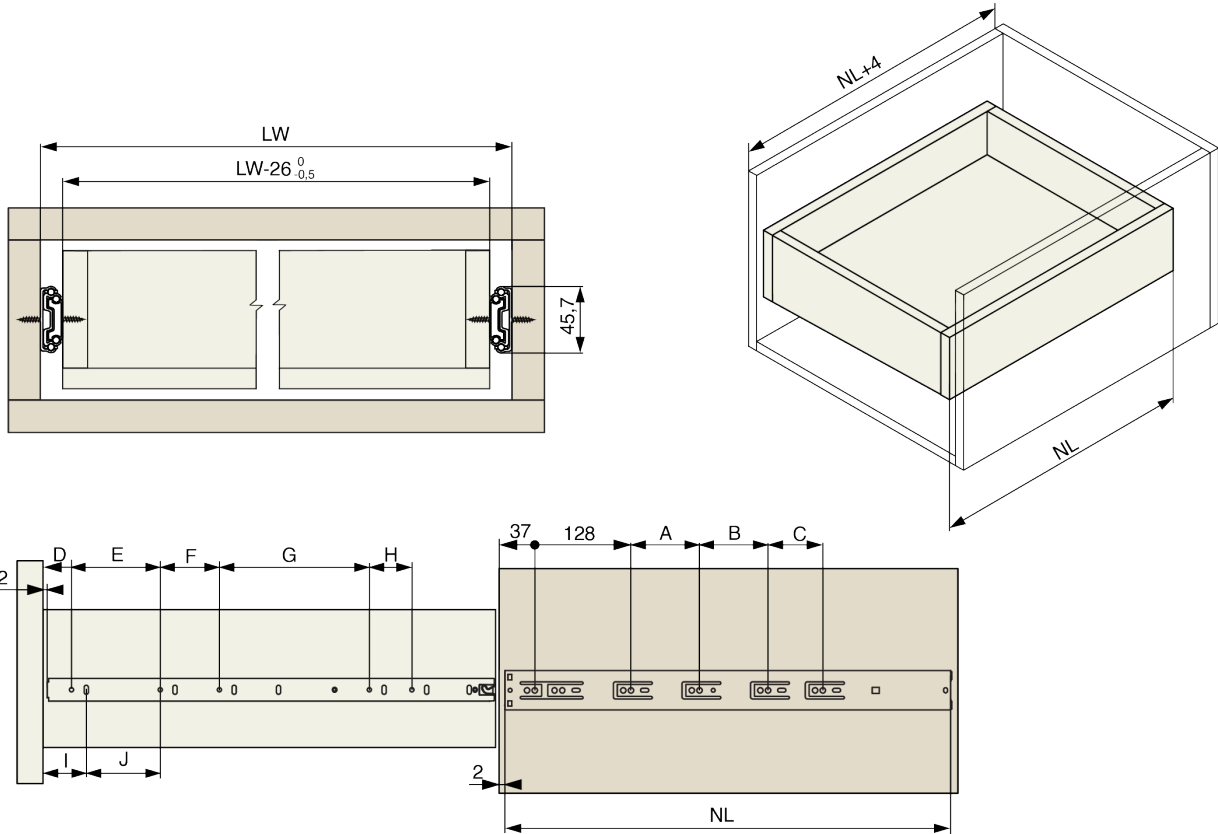
Zubehör

Riex Slides Bohrschablone + Stanze

F011442



2D-Zeichnung



NL [mm]	A [mm]	B [mm]	C [mm]	D [mm]	E [mm]	F [mm]	G [mm]	H [mm]	I [mm]	J [mm]
300	-	-	-	-	-	64	64	64	38	32
350	-	-	-	28	96	96	96	-	-	-
400	96	-	-	28	96	96	96	-	-	-
450	96	87	-	28	96	96	112	80	-	-
500	96	96	-	28	96	96	192	-	-	-
550	96	128	-	28	96	96	192	96	-	-
600	96	128	64	28	96	96	192	96	-	-